



# Инструкция по эксплуатации

Компрессор Remeza BK340-7,5

Цены на товар на сайте:

[https://www.v-p-k.ru/vintovye-kompressory-remeza/vk340-7-5/?utm\\_source=manual&utm\\_medium=pdf&utm\\_campaign=manual\\_link](https://www.v-p-k.ru/vintovye-kompressory-remeza/vk340-7-5/?utm_source=manual&utm_medium=pdf&utm_campaign=manual_link)

[https://www.remeza-logistic.ru/catalog/s\\_pryamym\\_privodom/remeza89/?utm\\_source=manual&utm\\_medium=pdf&utm\\_campaign=manual\\_link](https://www.remeza-logistic.ru/catalog/s_pryamym_privodom/remeza89/?utm_source=manual&utm_medium=pdf&utm_campaign=manual_link)

Настоящее руководство распространяется на установки компрессорные (винтового типа) ВК340-7,5 и ее модификации (далее – установка) и содержит описание устройства и принципа работы установки, основные технические характеристики, указания по эксплуатации и обслуживанию, обеспечивающие безопасную работу и продолжительный срок службы. В руководстве отражается техническое состояние установки после изготовления, в процессе эксплуатации и ремонта, а также приведены данные по объему, периодичности и порядку технического обслуживания.

Работы по обслуживанию и ремонту установки должны выполняться квалифицированным персоналом, получившим разрешение сервисного центра изготовителя (далее – обученный персонал).

Перед эксплуатацией (первый пуск) обслуживающему персоналу необходимо внимательно изучить данное руководство, чтобы обеспечить правильную эксплуатацию и надлежащее техническое обслуживание.

Хранить данное руководство следует в доступном для обслуживающего персонала месте и регистрировать в нем все эксплуатационные данные, проведенные работы по техническому обслуживанию и ремонту.

При оформлении заказа на запасные части указывайте: модель установки, ее заводской номер, наработку и другие данные согласно паспортной табличке и настоящему руководству.

Адреса сервисных мастерских приведены на интернет-сайте: [www.remeza.com](http://www.remeza.com)

Наименование изготовителя: РБ, 247672, г. Рогачев, ЗАО "РЕМЕЗА", ул.Пушкина, 65

**В СВЯЗИ С ПОСТОЯННЫМ ВЕДЕНИЕМ РАБОТ ПО УСОВЕРШЕНСТВОВАНИЮ КОНСТРУКЦИИ ИЗГОТОВИТЕЛЬ СОХРАНЯЕТ ЗА СОБОЙ ПРАВО НА ВНЕСЕНИЕ ИЗМЕНЕНИЙ БЕЗ ПРЕДВАРИТЕЛЬНОГО УВЕДОМЛЕНИЯ.**

Декларация о соответствии:

Регистрационный номер: ЕАЭС N RU Д-ВУ.АВ24.В.03188

Дата регистрации – 11.04.2017г.

Действительна до – 10.04.2022г.

Декларация о соответствии:

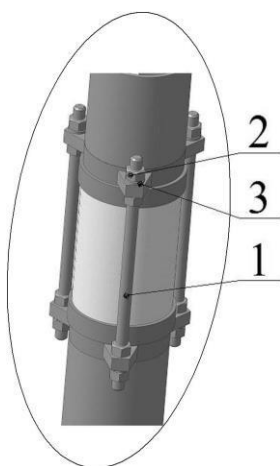
Регистрационный номер: ЕАЭС N RU Д-ВУ.АЖ26.В.00803/18

Дата регистрации – 06.11.2018г.

Действительна до – 05.11.2023г.

## **ВНИМАНИЕ! ВКЛЮЧЕНИЕ УСТАНОВКИ КОМПРЕССОРНОЙ С УСТАНОВЛЕННЫМИ ТРАНСПОРТИРОВОЧНЫМИ ШПИЛЬКАМИ КАТЕГОРИЧЕСКИ ЗАПРЕЩАЕТСЯ!**

Перед включением установки компрессорной шпильки транспортировочные поз. 1, установленные на трубе нагнетания и воздухопровод, должны быть демонтированы (либо ослаблены). Для этого необходимо открутить гайки поз. 2 и снять шайбы поз. 3.



Для транспортирования установки компрессорной шпильки транспортировочные должны быть установлены (зажаты) на трубу нагнетания и воздухопровод.

## СОДЕРЖАНИЕ

1	Описание и работа	4
1.1	Назначение изделия	4
1.2	Технические характеристики	4
1.3	Состав изделия	5
1.4	Устройство и работа	5
1.5	Устройство и работа составных частей	8
2	Установка и монтаж	15
2.1	Габаритные и присоединительные размеры	15
2.2	Рекомендации по размещению и монтажу	15
2.3	Рекомендации по подключению к пневмосети сжатого воздуха	15
2.4	Электрические подсоединения	17
3	Использование по назначению	19
3.1	Эксплуатационные ограничения	19
3.2	Подготовка к использованию	19
3.3	Использование установки	22
3.4	Порядок разборки и сборки	23
4	Действия в экстремальных условиях	26
4.1	Действия при пожаре	26
4.2	Действия при отказах систем установки	26
4.3	Показания контроллера в аварийных условиях эксплуатации	26
5	Техническое обслуживание	27
5.1	Общие указания	27
5.2	Меры безопасности	27
5.3	Виды и периодичность технического обслуживания	27
5.4	Порядок проведения технического обслуживания	27
5.5	Техническое обслуживание	29
5.6	Техническое освидетельствование	31
6	Хранение	32
7	Транспортирование	33
8	Утилизация	34
	Приложение А. Габаритные и присоединительные размеры компрессорных установок ВК340-7,5; ВК340-7,5ВС; ВК340-7,5К; ВК340-7,5ВСК; ВК340-7,5Н, ВК340-7,5КН	35
	Приложение Б. Схема электрическая принципиальная компрессорных установок ВК340-7,5; ВК340-7,5К	36
	Приложение В. Схема электрическая принципиальная компрессорных установок ВК340-7,5ВС; ВК340-7,5ВСК	37
	Приложение Г. Схема электрическая принципиальная компрессорных установок ВК340-7,5Н; ВК340-7,5КН	38
	Приложение Д. Руководство пользователя контроллера AirMaster S1	39

# 1 Описание и работа

## 1.1 Назначение изделия

1.1.1 Установка является стационарным, одноступенчатым, винтовым, маслозаполненным компрессором с воздушным охлаждением, размещенным в шумозаглушающем корпусе. Привод от электродвигателя к винтовому блоку осуществляется через упругую муфту. Установка предназначена для сжатия атмосферного воздуха, используемого в пневматических элементах систем автоматизации и механизации различных отраслей промышленности.

### 1.1.2 Условное обозначение и его расшифровка

Установка компрессорная	<b>ВК 340 – 7,5 ВС Н К</b>
Тип установки	ВК
Номинальная мощность электродвигателя, кВт х 1,36 (л.с.)	340
Рабочее давление, МПа х 10 (бар)	7,5
Установка снабжена частотным преобразователем	ВС
Установка снабжена системой плавного пуска	Н
Установка снабжена системой рекуперации тепловой энергии	К

**ВНИМАНИЕ! ПРИМЕНЯЙТЕ ОРИГИНАЛЬНЫЕ ЗАПАСНЫЕ ЧАСТИ! УСТАНОВКА НЕОРИГИНАЛЬНЫХ ЗАПАСНЫХ ЧАСТЕЙ СЛУЖИТ ОСНОВАНИЕМ ПРЕКРАЩЕНИЯ ГАРАНТИЙНЫХ ОБЯЗАТЕЛЬСТВ ИЗГОТОВИТЕЛЯ.**

Оригинальные запасные части, и их упаковка сопровождаются защитной маркировкой изготовителя.



– Общий вид  
защитной маркировки

1.1.3 Вид климатического исполнения – УХЛ 4.1 по ГОСТ 15150, при температуре окружающей среды от плюс 5 до плюс 40°C и относительной влажности до 80%.

## 1.2 Технические характеристики

1.2.1 Основные параметры, размеры и характеристики приведены в таблице 1.

Таблица 1 – Основные параметры, размеры и характеристики

Наименование параметра	Ед. измерения	ВК340-7,5; ВК340-7,5Н	ВК340-7,5К ВК340-7,5НК	ВК340-7,5ВС	ВК340-7,5ВСК
Рабочая среда	-	Атмосферный воздух			
Давление начальное, номинальное	МПа (бар)	0,1(1,0)			
Давление конечное, номинальное	МПа (бар)	0,75 (7,5)			
Винтовой блок	-	VMX250RD			
Число оборотов вала винтового блока	мин <sup>-1</sup>	2979		от 1000 до 2979	
Объемная производительность, приведенная к начальным условиям, 0,1МПа, 20°C, 60%, 11м над уровнем моря, ±10%	л/мин	44000		от 14770 до 44000	
Количество масла полной заправки	л	245			
Разница температуры воздуха на входе и выходе	°C	15			

Количество переносимого тепла/энергия вторичного использования	ккал/ч	215000			
Производительность вентиляторов	м <sup>3</sup> /час	66650			
Остаточное содержание масла в сжатом воздухе	мг/м <sup>3</sup>	3, не более			
Номинальная потребляемая мощность	кВт	269			
Номинальная мощность двигателя	кВт	250			
Параметры сети питания	Вольт /ф/Гц	380/3/50			
Степень защиты двигателя	-	IP55			
Класс изоляции	-	F			
Режим работы	-	S1			
Модель приводной муфты	-	POLY NORM AR100			
Контроллер	-	AIRMASTER S1			
Количество пусков в час	-	10, не более			
Температурный диапазон эксплуатации	°С	от плюс 5 до плюс 40			
Средний уровень звука в контрольных точках на расстоянии 1,0 м, не более	дБ(А)	80, не более			
Максимальная рабочая температура масла	°С	97			
Калибровка клапана минимального давления	МПа	0,4			
Калибровка предохранительного клапана	МПа	0,9			
Установка защиты электродвигателя от перегрузок	А	от 440 до 500	обеспечивается преобразователем		
Защита от токов короткого замыкания	А	800			
Присоединительные размеры выходного воздухопровода	-	фланец 1-80-16 ГОСТ 33259			
Сплав Ag-CdO (90% -10%), г	г	0,2			
Габаритные размеры	мм	4160 x 2026 x 2255			
Масса	кг	5200	5300	5400	5500
Примечание – Модификации установки отличаются от основного исполнения ВК340-7,5 следующим: Установка ВК340–7,5К – оборудована блоком рекуперации тепловой энергии; Установка ВК340–7,5Н – оборудована системой плавного пуска; Установка ВК340–7,5КН – оборудована блоком рекуперации тепловой энергии и системой плавного пуска; Установка ВК340–7,5ВС – оборудована частотным преобразователем; Установка ВК340–7,5ВСК – оборудована частотным преобразователем и блоком рекуперации тепловой энергии.					

### 1.3 Состав изделия

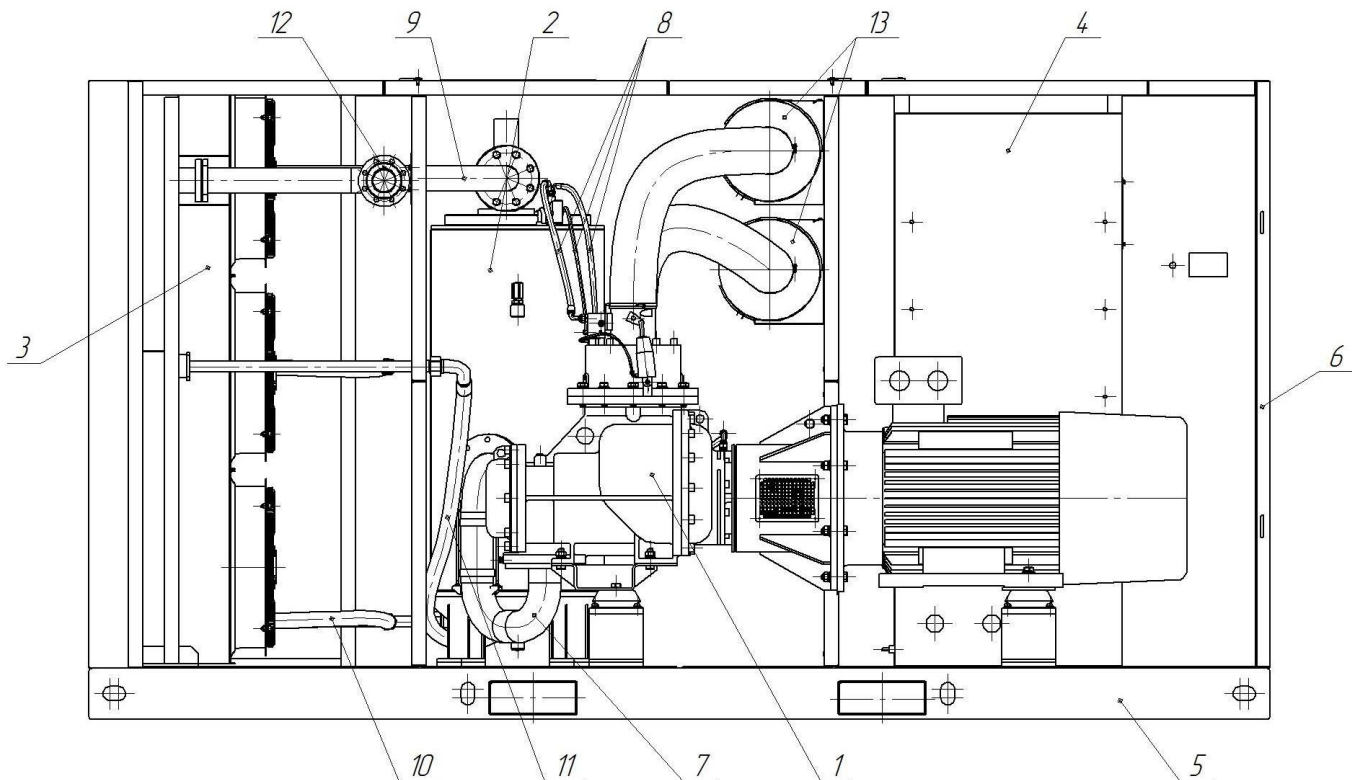
#### 1.3.1 Установка состоит из следующих основных узлов и агрегатов:

- агрегат компрессорный;
- маслоотделитель;
- агрегат охладительный;
- шкаф электрооборудования;
- корпус;
- пульт управления;
- частотный преобразователь (для опции ВС);
- блок рекуперации тепловой энергии (для опции К).
- система плавного пуска (для опции Н)

### 1.4 Устройство и работа

1.4.1 Установка (рисунок 1) в составе компрессорного агрегата 1, маслоотделителя 2, охладительного агрегата 3, шкафа электрооборудования 4, основания 5, корпуса 6 представляет собой испытанное и готовое к эксплуатации изделие.

Компрессорный агрегат соединяется с маслоотделителем трубой нагнетания 7 и рукавами высокого давления 8. Маслоотделитель соединен с охладительным агрегатом трубопроводом сжатого воздуха 9 для охлаждения сжатого воздуха и рукавами высокого давления 10 и 11 для охлаждения масла.



1 – агрегат компрессорный, 2 – маслоотделитель, 3 – агрегат охладительный, 4 – шкаф электрический, 5 – основание, 6 – корпус, 7 – труба нагнетания, 8 – рукава высокого давления, 9 – трубопровод сжатого воздуха, 10 – рукав высокого давления на вход в агрегат охладительный, 11 – рукав высокого давления на выход из агрегата охладительного, 12 – фланец выхода сжатого воздуха, 13 – фильтры воздушные

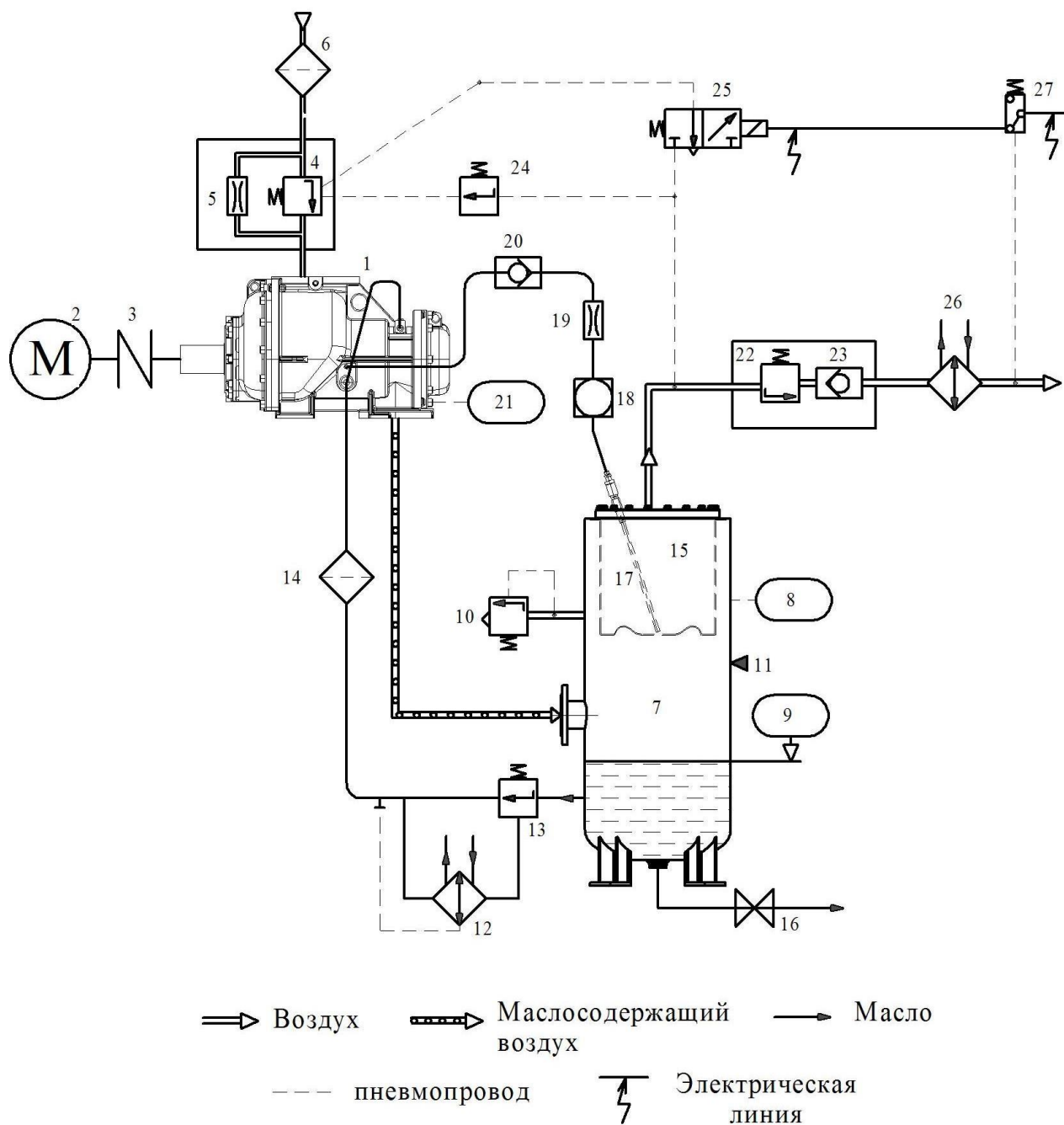
Рисунок 1 – Общий вид установки

1.4.2 При подаче напряжения на установку и нажатии кнопки «Пуск» на контроллере пульта управления происходит включение электродвигателя по схеме "звезда – треугольник" и, после достижения номинальных оборотов, подается напряжение на электромагнитный управляющий клапан всасывающего клапана. Заслонка всасывающего клапана открывается и компрессор переходит в режим загрузки.

Атмосферный воздух через фильтр воздушный 6 (рисунок 2) и всасывающий клапан 4 поступает во впускное отверстие винтового компрессора 1. Одновременно в камеру сжатия впрыскивается масло. Компрессор сжимает воздушно-масляную смесь. Масло поглощает большую часть возникающего тепла. Оно также служит для уплотнения зазоров между поверхностями роторов, роторами и корпусом, что существенно снижает износ роторов, сокращает механические потери на трение и потери давления от обратной утечки сжимаемого воздуха. После винтового блока сжатая воздушно-масляная смесь поступает в маслоотделитель 7, где происходит первичное отделение масла от воздуха. Далее сжатый воздух проходит через установленный в маслоотделителе внутренний фильтр тонкой очистки масла 15 и окончательно очищается от масла, а затем проходит через клапан минимального давления 22, агрегат охладительный и подается по трубопроводу к потребителю.

Масло, накапливающееся в полости фильтра–маслоотделителя, непрерывно отводится по дренажной трубке 17 в компрессор. С целью визуального контроля в линии отвода масла установлен визуализатор 18 с калиброванным отверстием и обратным клапаном 20.

1.4.3 Масло из маслоотделителя поступает в масляный фильтр 14 и далее в винтовой блок. При повышении температуры масла начинает открываться термостатический клапан 13 (полное открытие происходит при температуре 70 °С) и масло проходит через масляный радиатор 12, после чего охлажденное масло через масляный фильтр 14 подается в винтовой компрессор.



- |    |   |    |  |
|----|---|----|--|
| 1  | Винтовой компрессор                                 | 15 | Фильтр тонкой очистки                        |
| 2  | Электродвигатель                                    | 16 | Кран слива масла                             |
| 3  | Муфта   | 17 | Дренажная трубка                             |
| 4  | Всасывающий клапан                                  | 18 | Визуализатор                                 |
| 5  | Дроссельный клапан                                  | 19 | Дроссельный клапан                           |
| 6  | Фильтр воздушный                                    | 20 | Обратный клапан                              |
| 7  | Маслосборник и сепаратор<br>первичной очистки масла | 21 | Датчик температуры масло-<br>воздушной смеси |
| 8  | Манометр маслосборника                              | 22 | Клапан минимального давления                 |
| 9  | Указатель уровня масла                              | 23 | Обратный клапан                              |
| 10 | Предохранительный клапан                            | 24 | Пневматический клапан разгрузки              |
| 11 | Маслозаливная горловина                             | 25 | Электромагнитный клапан                      |
| 12 | Масляный радиатор                                   | 26 | Воздушный радиатор                           |
| 13 | Термостатический клапан                             | 27 | Датчик давления сети                         |
| 14 | Масляный фильтр                                     |    |  |

Рисунок 2 – Схема функциональная установки компрессорной ВК340

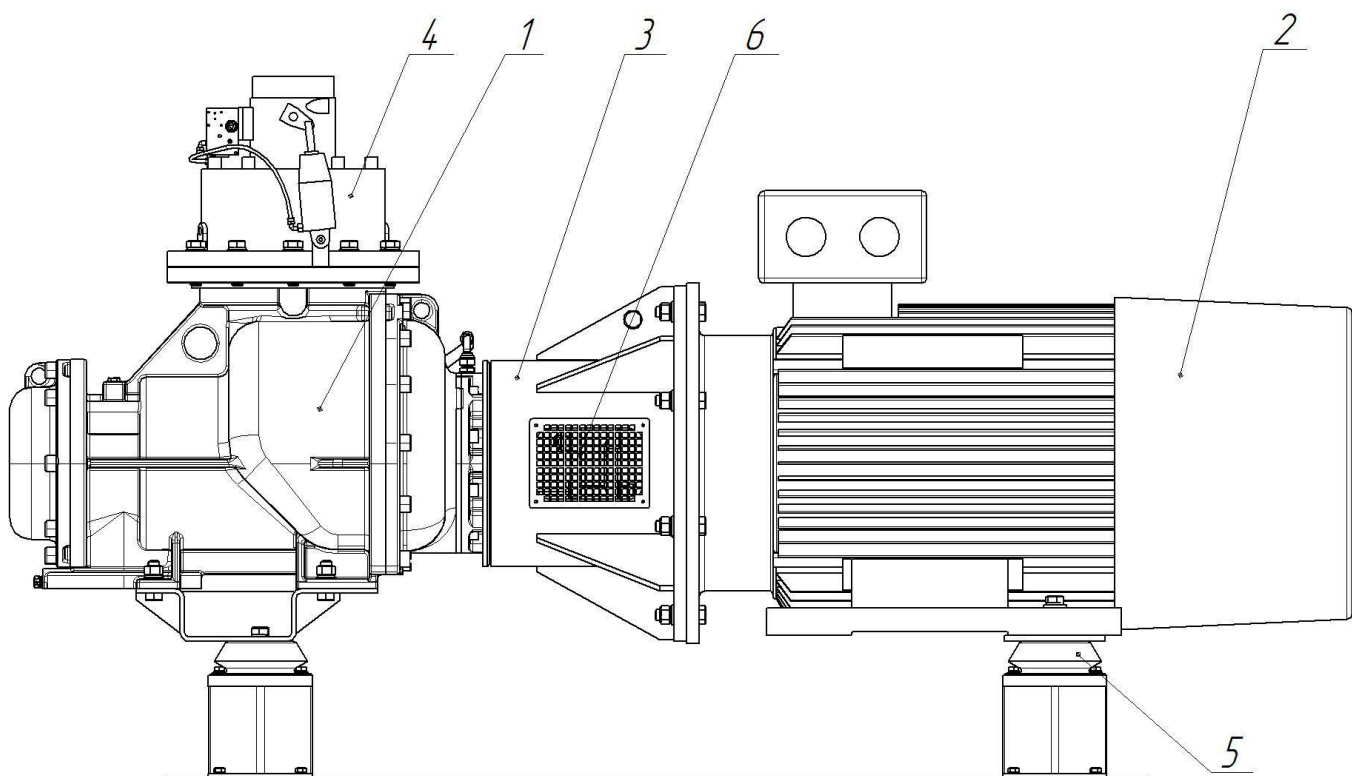
## 1.5 Устройство и работа составных частей изделия

### 1.5.1 Агрегат компрессорный

Компрессорный агрегат (рисунок 3) состоит из следующих основных сборочных единиц: винтовой блок 1 и электродвигатель 2, соединенные между собой кожухом 3; всасывающий клапан в сборе 4, установленный на винтовом блоке.

Передача крутящего момента от электродвигателя 2 к винтовому блоку 1 осуществляется посредством упругой муфты 6.

Компрессорный агрегат установлен на виброопорах 5 и крепится к основанию корпуса компрессора.



1 – винтовой блок, 2 – электродвигатель, 3 – кожух, 4 – клапан всасывающий,  
5 – виброопора, 6 – муфта

Рисунок 3 – Агрегат компрессорный

Винтовой блок состоит из чугунного корпуса, внутри которого вращаются роторы (винтового типа), установленные на подшипниках, способных выдерживать радиальные и осевые нагрузки, возникающие в процессе сжатия воздуха. Герметичность между профилями винтов и отвод тепла, образующегося в процессе сжатия, обеспечиваются впрыском в полость сжатия необходимого количества масла.



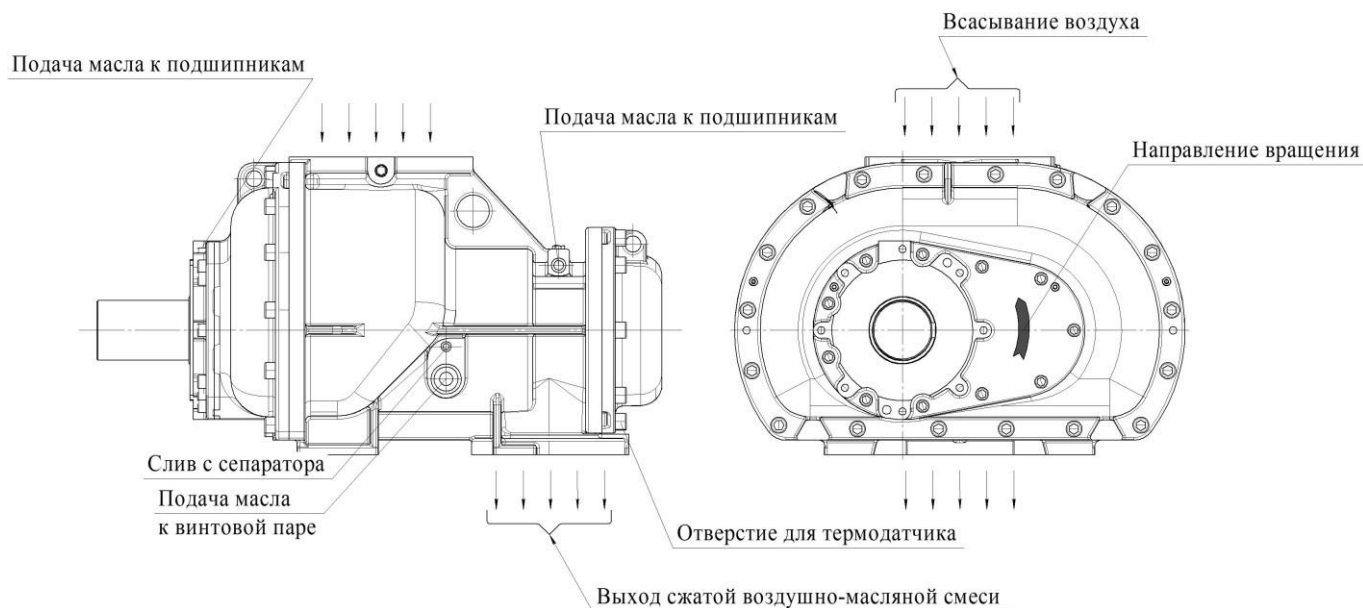


Рисунок 4 – Общий вид блока винтового VMX250RD

**ВНИМАНИЕ! НАПРАВЛЕНИЕ ВРАЩЕНИЯ ВАЛА ВИНТОВОГО БЛОКА УКАЗЫВАЕТ СТРЕЛКА, РАСПОЛОЖЕННАЯ НА ВИНТОВОМ БЛОКЕ СО СТОРОНЫ ТОРЦА ВАЛА КОМПРЕССОРА.**

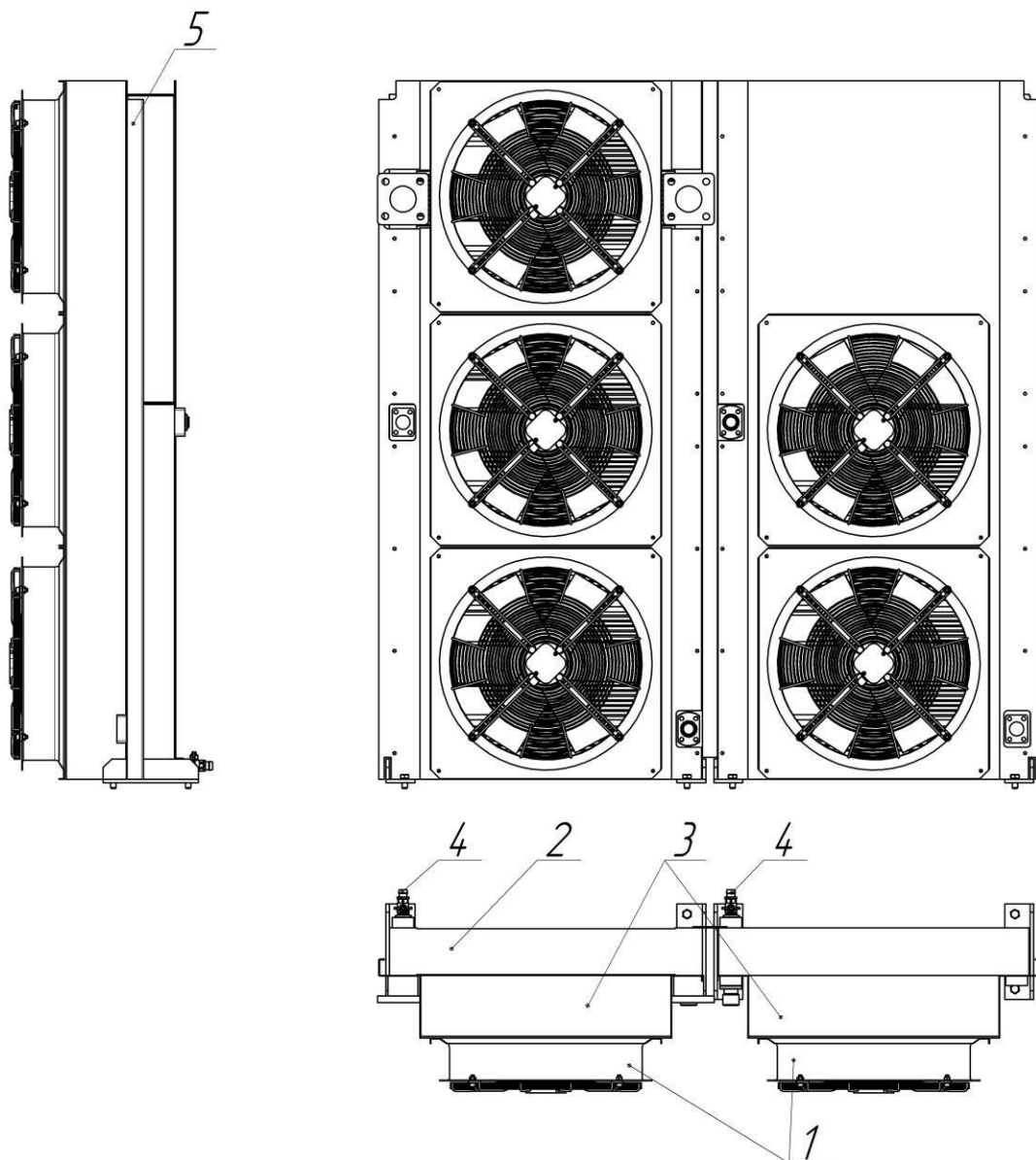
### 1.5.2 Агрегат охладительный

Агрегат охладительный (рисунок 5) предназначен для охлаждения масла, циркулирующего в масляной системе установки, и сжатого воздуха. Агрегат состоит из следующих сборочных единиц: электровентиляторов 1, двух параллельно соединенных радиаторов охлаждения масла и радиатора для охлаждения сжатого воздуха, диффузоров 3.

Охлаждение радиатора осуществляется потоком атмосферного воздуха в направлении – от радиатора к электродвигателям вентиляторов.

Для равномерного распределения воздуха по фронту радиаторов служит диффузор.

Слив масла из радиаторов охлаждения масла производится из кранов слива масла 4 в нижней части агрегата охладительного через рукава слива масла, которые входят в комплект поставки.



1 – электровентилятор, 2 – радиатор, 3 – диффузор, 4 – кран слива, 5 – каркас.

Рисунок 5 – Агрегат охлаждающий

### 1.5.3 Маслоотделитель

Маслоотделитель (рисунок 6) служит резервуаром масла и представляет собой сварной цилиндрический сосуд.

Отделение масла от сжатого воздуха происходит в два этапа.

На первом этапе происходит основное отделение масла за счет резкого изменения направления и скорости потока, на втором этапе – окончательное отделение масла от воздуха при прохождении через установленный в маслоотделителе фильтр–маслоотделитель 15.

Остатки масла, которые стекают по внутренней стенке фильтра–маслоотделителя, осаждаются в сферическом дне фильтра и через дренажную трубку 17 (рисунок 2) возвращаются в винтовой блок.

В линии возврата масла из фильтра–маслоотделителя после дренажной трубки установлен визуализатор 13.

Дроссельное отверстие диаметром 3 мм визуализатора ограничивает потери сжатого воздуха. Обратный клапан 20 (рисунок 2) предотвращает выброс масла из винтового блока в фильтр воздушный при выключении установки. При правильной работе дренажной линии в визуализа-

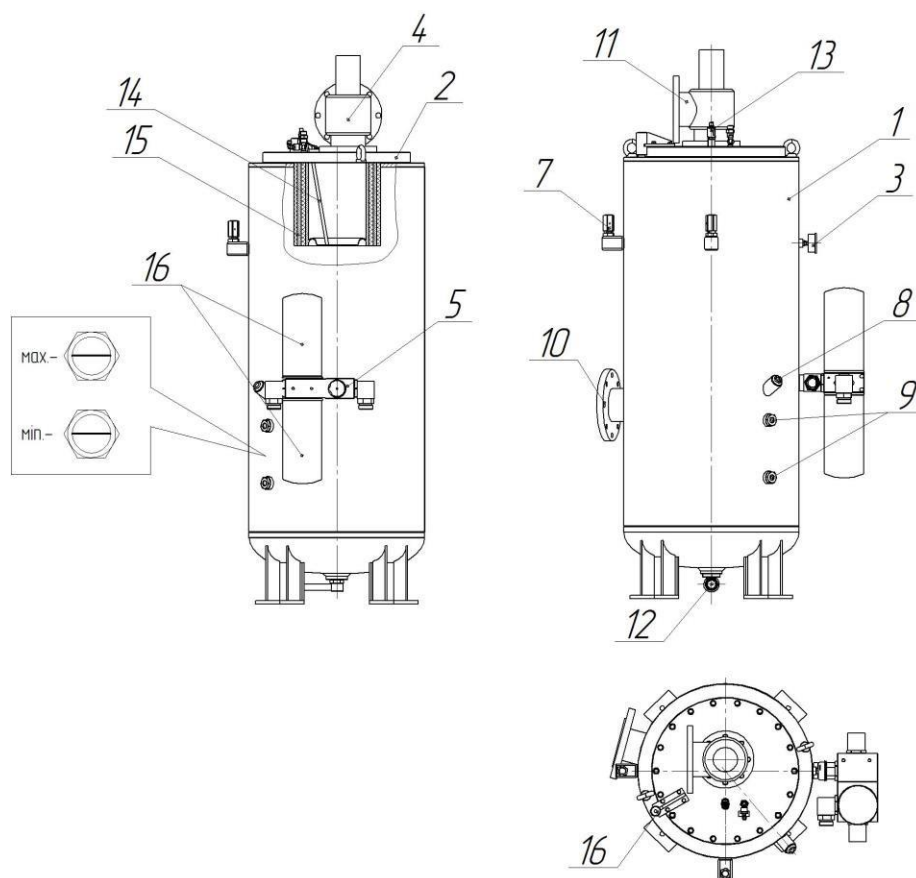
торе должно наблюдаться движение масла с присутствием небольшого количества пузырьков воздуха

Для визуального контроля уровня масла на корпусе маслоотделителя имеются маслоуказатели 9, расположенные под маслозаливной горловиной 8. Уровень масла на неработающей установке всегда должен быть выше середины нижнего маслоуказателя. Максимальный уровень масла не выше середины верхнего маслоуказателя.

**ЗАПРЕЩАЕТСЯ ВКЛЮЧЕНИЕ УСТАНОВКИ ПРИ УРОВНЕ МАСЛА НИЖЕ СЕРЕДИНЫ НИЖНЕГО ОКНА МАСЛОУКАЗАТЕЛЯ!**

Фильтр-маслоотделитель 15 (рисунок 6) установлен в маслоотделителе, закрытом крышкой 2. На крышке установлен клапан минимального давления 4.

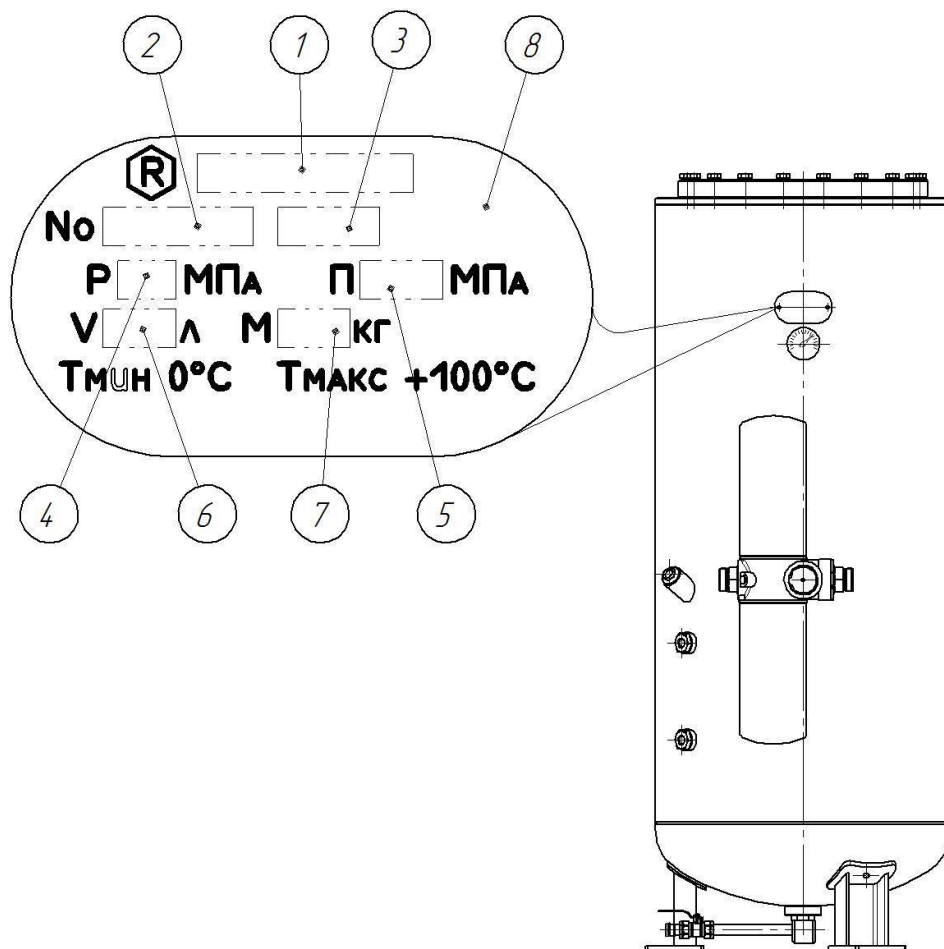
Блок термостата 5 и масляные фильтры 6 устанавливаются на маслоотделителе. Термостатический масляный клапан обеспечивает оптимальную температуру впрыскиваемого в винтовой блок масла в рабочем режиме. При достижении рабочей температуры масла выше плюс 60 °С происходит расширение термочувствительного элемента, от воздействия которого запорный плунжер открывает канал для поступления масла через радиатор. Масляные фильтры очищают масло от загрязнений. Отсутствие конденсата и загрязнений в масле обеспечивает длительные интервалы замены масла и повышает надежность системы.



1	Корпус	9	Маслоуказатель
2	Крышка	10	Входной фланец
3	Манометр	11	Выходной фланец
4	Клапан минимального давления	12	Кран слива масла
5	Корпус термостата	13	Визуализатор возврата масла
6	Фильтр масляный	14	Дренажная трубка
7	Клапан предохранительный	15	Фильтр - маслоотделитель
8	Заливная горловина	16	Подъемно - поворотное устройство

Рисунок 6 – Маслоотделитель

Табличка маслоотделителя содержит информацию, приведенную на рисунке 7.



- 1 – условное обозначение;
- 2 – порядковый номер;
- 3 – год изготовления;
- 4 – рабочее давление, МПа;
- 5 – пробное давление, МПа;
- 6 – объем маслоотделителя, л;
- 7 – масса, кг;
- 8 – клеймо ОТК.

Рисунок 7 – Табличка маслоотделителя

#### 1.5.4 Всасывающий клапан

Всасывающий клапан (рисунок 8) выполняет функцию регулирования подачи воздуха в камеру сжатия и предотвращает выброс наружу сжатого воздуха и масла в момент останова компрессора при любом давлении подачи сжатого воздуха. Переключение клапана в режим «Загрузка» или «Холостой ход» осуществляется потоком сжатого воздуха с помощью электромагнитного клапана, управляемого программируемым контроллером по сигналам датчика давления.

При включении установки и разгоне электродвигателя всасывающий клапан открывается (клапан разгрузки – закрывается), обеспечивая подачу воздуха в винтовой блок.

При достижении максимального рабочего давления по команде контроллера всасывающий клапан закрывается. Клапан разгрузки открывается, сбрасывая избыточное давление в маслоотделителе в область всасывающего клапана. Установка продолжает работать в режиме холостого хода

при отсутствии потребления воздуха, что снижает энергопотребление и облегчает переход в режим «Загрузка» при снижении давления в сети ниже требуемого.

При отсутствии потребления сжатого воздуха в течение заданного на контроллере интервале времени (от 2 до 10 минут) двигатель установки автоматически выключается и находится в ждущем режиме. При снижении давления в пневмосети ниже установленного значения, она вновь автоматически включается.

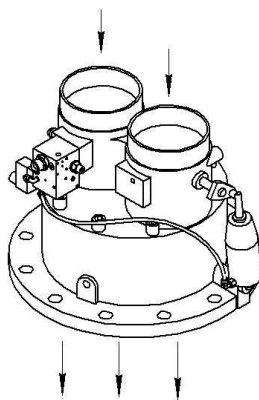
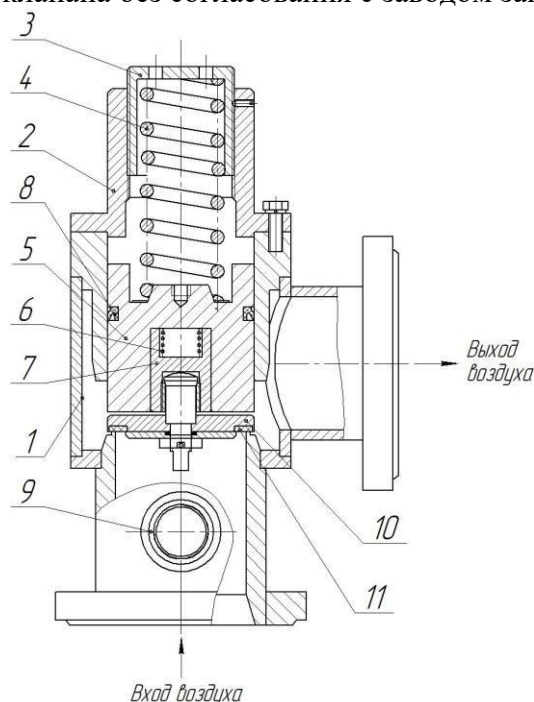


Рисунок 8 – Клапан всасывающий

### 1.5.5 Клапан минимального давления

Клапан минимального давления (рисунок 9) предназначен для поддержания избыточного давления воздуха не менее 0,4 МПа внутри компрессорной установки независимо от давления в сети потребителя. Указанное давление требуется для системы управления и обеспечения устойчивой циркуляции масла в масляной системе компрессора.

Клапан автоматически прекращает подачу воздуха в сеть потребителя при давлении ниже 0,4 МПа, обеспечивая самоциркуляцию масла в системе смазки установки, одновременно он выполняет функцию обратного клапана. Клапан состоит из корпуса 1, ползуна 5, пружин 4 и 6, втулки 7, золотника 10. Ползун 5 уплотняется манжетой 8. Золотник 10 имеет уплотнительное кольцо 11. Регулировка клапана без согласования с заводом запрещается.



- 1 – корпус, 2 – фланец, 3 – колпак, 4 – пружина, 5 – ползун, 6 – пружина,  
7 – втулка, 8 – манжета, 9 – штуцер, 10 – золотник, 11 – кольцо.

Рисунок 9 – Клапан минимального давления

## 1.5.6 Маркировка

Идентификационная табличка установлена сзади на стойке под фланцем выхода сжатого воздуха компрессорной установки.

На табличке указана следующая информация:

- товарный знак изготовителя;
- обозначение модели установки;
- заводской номер;
- параметры питающей сети;
- номинальная мощность электродвигателя;
- максимальное давление;
- потребляемый ток;
- производительность, приведенная к начальным условиям;
- год выпуска.

Если требуется произвести работы по обслуживанию или заказать запасные части, необходимо указывать данные, приведенные на табличке (рисунок 10).

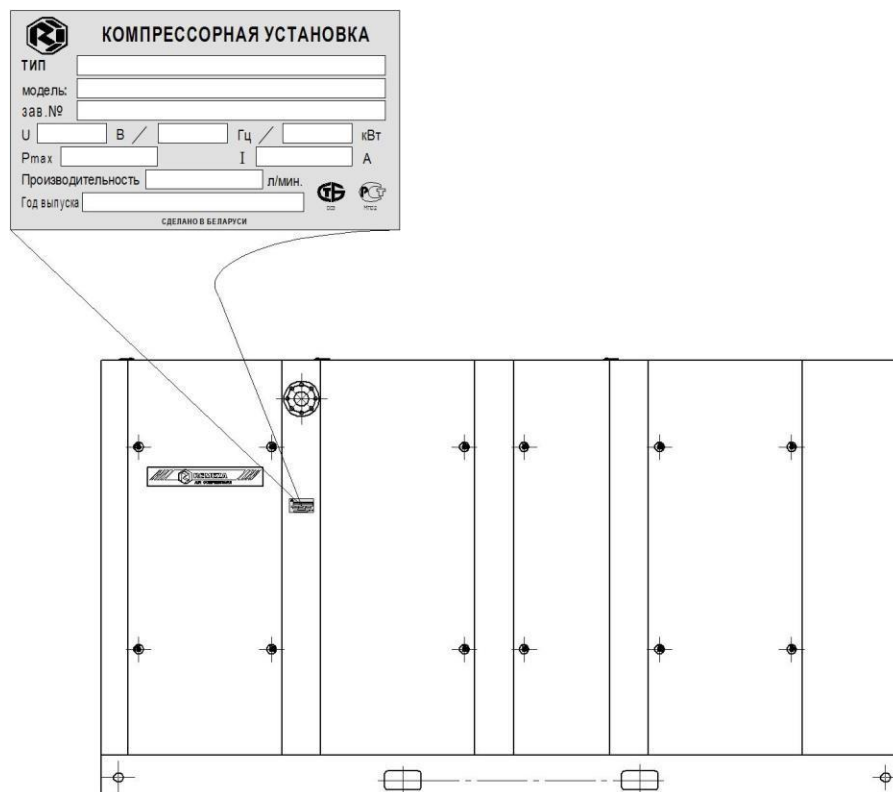


Рисунок 10 – Табличка паспортная

## 1.5.7 Упаковка

Установка отгружается упакованной в полиэтиленовую пленку. Руководство по эксплуатации и ключи упакованы в полиэтиленовый пакет, который закреплен на корпусе установки.

## 2 Установка и монтаж

### 2.1 Габаритные и присоединительные размеры

Габаритные и присоединительные размеры компрессорной установки приведены в приложении А.

### 2.2 Рекомендации по размещению и монтажу

Кроме общих технических предписаний, действующих на региональном уровне, должны быть соблюдены следующие требования:

Перемещать установку можно с помощью погрузчика с вилочным захватом длиной не менее 1500 мм, используя отверстия в основании. Кроме того, установку можно поднимать краном, если в эти отверстия заведены грузоподъемные балки. Необходимо убедиться в том, что балки не смогут соскользнуть, а также в том, что балки прошли через отверстия с обеих сторон основания установки и выступают из него на равные расстояния. Стропы должны обязательно идти параллельно корпусу, для этого используются распорки между стропами. Тем самым исключается повреждение установки. Грузоподъемное оборудование должно быть размещено так, чтобы установка поднималась вертикально.

Установка размещается в помещениях, в которых обеспечена циркуляция чистого воздуха в требуемом количестве. Температура воздуха в помещении должна поддерживаться в пределах от плюс 5 до плюс 40 °С.

Использование установки строго ограничено сжатием воздуха, поэтому она не может быть использована для каких-либо иных газов. Всасываемый установкой воздух не должен содержать абразивной пыли, паров любого вида, взрывоопасных, легковоспламеняющихся агрессивных газов или веществ, например, растворителей, краски, дымов любого типа, которые могут вызвать внутренний пожар.

Установка должна устанавливаться так, чтобы обеспечить достаточный приток охлаждающего воздуха, а также правильную эвакуацию горячего воздуха.

Ни при каких условиях не перекрывать отверстия для всасывания и выброса воздуха.

Необходимо убедиться, что нагнетающий трубопровод от установки имеет возможность расширяться под действием тепла (обязательна установка компенсатора).

### 2.3 Рекомендации по подключению к пневмосети сжатого воздуха

2.3.1 Рекомендуется подключать выпускной трубопровод сжатого воздуха в верхней части трубопровода потребителя для предотвращения стекания конденсата в установку.

2.3.2 Воздухозаборные решетки и система вентиляции компрессорного помещения должны быть установлены таким образом, чтобы исключить рециркуляцию подаваемого для охлаждения воздуха в установку. Рекомендуется установить дополнительные сетчатые фильтры.

2.3.4 Для того, чтобы исключить передачу вибрации в распределительную магистраль сжатого воздуха, установку необходимо присоединить к ней через компенсатор с запорным краном (рисунок 11). **Включение установки с закрытым краном категорически запрещается!**

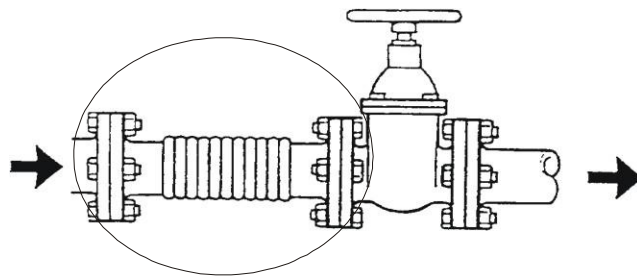


Рисунок 11 – Подключение к магистральному трубопроводу

2.3.5 Между установкой и потребителем сжатого воздуха необходимо наличие воздухоотделителя емкостью ( $\text{м}^3$ ) не менее 30% от ее производительности ( $\text{м}^3/\text{мин}$ ). Пневмосеть считается частью данного воздухоотделителя.

**ВНИМАНИЕ!** Запорная арматура на линии нагнетания перед пуском компрессора должна быть открыта.

Трубопроводы следует укладывать с уклоном 0,005 в сторону линейных влагоотделителей.

#### Подготовка сжатого воздуха

**ВНИМАНИЕ!** КОНСТРУКЦИЕЙ КОМПРЕССОРНОЙ УСТАНОВКИ НЕ ПРЕДУСМОТРЕН БЛОК УДАЛЕНИЯ ВЛАГИ И КОНДЕНСАТА ИЗ СЖАТОГО ВОЗДУХА, ПОЭТОМУ В ЗАВИСИМОСТИ ОТ ТРЕБОВАНИЙ, ПРЕДЪЯВЛЯЕМЫХ К ВОЗДУХУ, УСТАНОВКА ДОЛЖНА БЫТЬ ДОУКОМПЛЕКТОВАНА НЕОБХОДИМЫМ ОБОРУДОВАНИЕМ.

Для более эффективной работы в диапазоне условий эксплуатации рекомендуется применять фильтр-влагоотделитель с производительностью по рекомендации изготовителя фильтра.

В зависимости от требований к сжатому воздуху (по содержанию влаги, масла, пыли) между воздухоотделителем и сетью потребителей необходимо установить соответствующее оборудование (сепараторы, фильтры, осушители и др.).

Для подсоединения данного оборудования руководствоваться специальными предписаниями по их выбору, размещению и подсоединению.

Схема комплектной компрессорной системы приводится на рисунке 12.



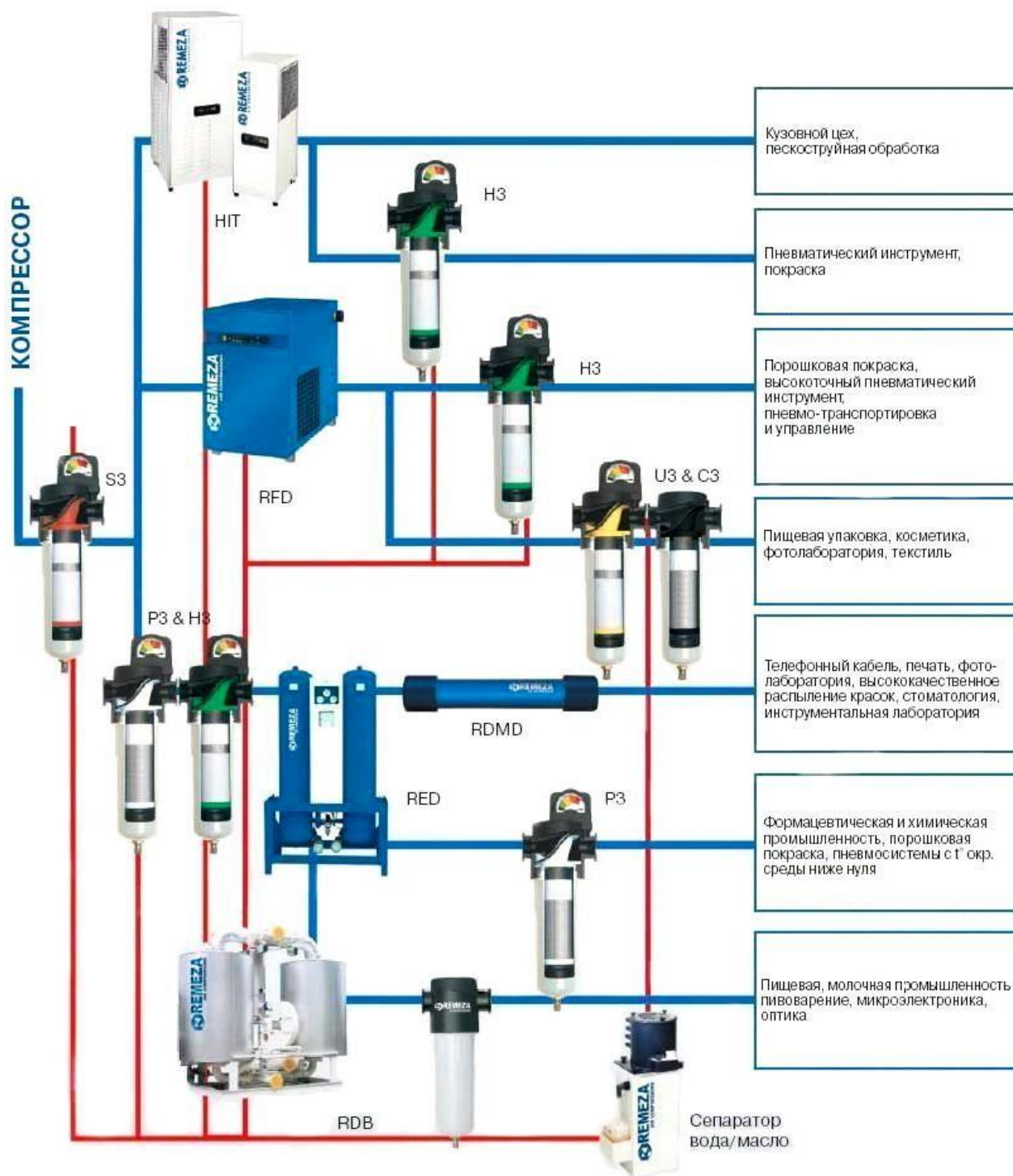


Рисунок 12 – Схема комплектной компрессорной системы

## 2.4 Электрические подсоединения

Электрические соединения выполняются в соответствии с действующими правилами устройства электроустановок и настоящими указаниями. Силовые кабели и заземляющие шины должны быть соответствующего сечения.

Установка должна быть заземлена и защищена от сверхтоков по каждой фазе.

Схема электрическая принципиальная компрессорных установок ВК340-7,5; ВК340-7,5К приведена в приложении Б. Схема электрическая принципиальная компрессорных установок ВК340-7,5ВС; ВК340-7,5ВСК приведена в приложении В. Схема электрическая принципиальная компрессорных установок ВК340-7,5Н; ВК340-7,5КН приведена в приложении Г.

Рекомендуемое сечение питающего медного провода и кабеля с ПВХ изоляцией в зависимости от длины:

- до 30 м не менее 2х120 мм<sup>2</sup>;
- от 30 м не менее 2х185 мм<sup>2</sup>.

При длине питающего кабеля более 100 м сечение необходимо выбирать согласно ГОСТ МЭК 60204, с учетом допустимого падения напряжения не более 5% на участке от источника питания до вводного рубильника компрессорной установки.

## 3 Использование по назначению

### 3.1 Эксплуатационные ограничения

3.1.1 Установка должна эксплуатироваться при:

- напряжении питания 360...418 В частотой 49,5...50,5 Гц;
- температуре окружающей среды от плюс 5 до плюс 40 °С (при относительной влажности воздуха 50%);
- высоте над уровнем моря – не более 1000 м;
- наличии системы приточно-вытяжной вентиляции.

При отклонении от указанных условий эксплуатации необходимо проконсультироваться у представителя изготовителя.

3.1.2 При подготовке установки к пуску необходимо выполнить следующие работы:

- проверить правильность выполнения заземления;
- произвести осмотр крепления оборудования и разъемных соединений трубопроводов;
- осмотреть электропроводку;
- проверить внешним осмотром исправность контрольно-измерительных приборов;
- проверить уровень масла в маслоотделителе. Уровень заливки контролировать визуально по указателю уровня – наличие масла между верхним и нижним указателями.

### 3.2 Подготовка к использованию

#### 3.2.1 Требования к помещению

Установку следует размещать в производственном помещении, обеспечивающем нормальную работу, обслуживание и ремонт. Пол должен выдерживать 10-ти кратную нагрузку от распределенного веса компрессорной установки. Расстояние до стен или другого оборудования – не менее 2 м.

Полы помещения компрессорной установки следует выполнять ровными с нескользящей поверхностью из негорючего маслоустойчивого материала.

В помещении компрессорной установки следует предусматривать площадки для проведения ремонта установки, вспомогательного оборудования и электрооборудования. Для выполнения ремонтных работ помещение следует оборудовать соответствующими грузоподъемными устройствами и средствами механизации.

Установку необходимо размещать в помещениях, в которых обеспечена циркуляция чистого воздуха в требуемом количестве. Температура воздуха в помещении должна поддерживаться в пределах от плюс 5 до плюс 40 °С.

Использование установки строго ограничено сжатием воздуха, поэтому она не может быть использована для каких-либо иных газов. Всасываемый установкой воздух не должен содержать абразивной пыли, паров любого вида, взрывоопасных, легковоспламеняющихся агрессивных газов или веществ, например, растворителей, краски, дымов любого типа, которые могут вызвать внутренний пожар.

Помещение компрессорной установки следует оснащать приточно-вытяжной вентиляцией в соответствии с рекомендациями, приведенными на рисунке 13.

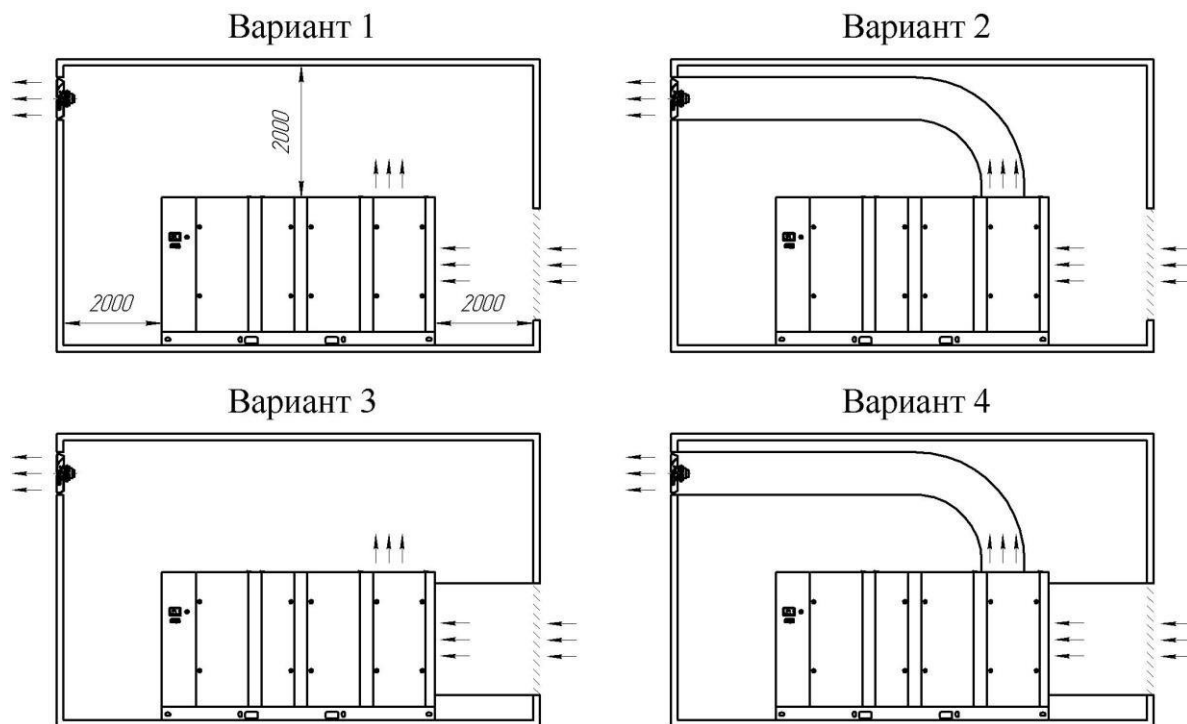


Рисунок 13 – Рекомендации по размещению установки в помещении

Необходимое количество охлаждающего воздуха может быть рассчитано по формуле:

$$m = \frac{Q}{C_p \cdot \Delta T} \quad (1)$$

где  $Q$  – тепловой поток, кВт;

$m$  – количество воздуха, требуемое для вентиляции, кг/с;

$\Delta T$  – допустимое повышение температуры, °С;

$C_p$  – удельная теплоемкость воздуха = 1,006 кДж/(кг·К) (при атмосферном давлении 1 бар и 20 °С).

Скорость движения воздуха в помещении не должна превышать 4 м/с и температура охлаждающего воздуха должна находиться в диапазоне от плюс 5 до плюс 40 °С.

**НЕ ДОПУСКАЕТСЯ ЭКСПЛУАТАЦИЯ УСТАНОВКИ ВО ВЗРЫВОПОЖАРООПАСНЫХ ПОМЕЩЕНИЯХ.**

**НЕ ДОПУСКАЕТСЯ ЭКСПЛУАТАЦИЯ УСТАНОВКИ ПОД ВОЗДЕЙСТВИЕМ ПРЯМЫХ АТМОСФЕРНЫХ ОСАДКОВ.**

### 3.2.2 Порядок монтажа компрессорной установки

Установить компрессорную установку на подготовленное место, соблюдая рекомендации по установке и монтажу. Освободить компрессорную установку от упаковки.

Подключить выпускной трубопровод установки к магистральному трубопроводу. Трубопроводы следует укладывать с уклоном не менее 0,005 в сторону линейных влагоотделителей.

Произвести заземление установки.

Подключить силовой кабель.

Проверить заземление установки.

Проверить уровень масла в маслоотделителе.

При необходимости подвести воздухопроводы приточно-вытяжной вентиляции.

### 3.2.3 Меры безопасности при подготовке установки

Перед началом работы обслуживающему персоналу необходимо тщательно изучить:

- а) инструкцию по технике безопасности, действующую на предприятии, эксплуатирующем установку;
- б) «Правила устройства и безопасной эксплуатации стационарных компрессорных установок, воздухопроводов и газопроводов» ПБ 03-581-03;
- в) настоящее руководство по эксплуатации.

### 3.2.4 Правила и порядок заправки установки

3.2.4.1 Перед первым запуском установки и после длительного перерыва в работе (более 3 месяцев) количество смазки в компрессорном блоке недостаточное. Необходимо залить в винтовой блок через всасывающий клапан около 5 литров применяемого в установке масла. Для этого необходимо отсоединить гофрированный воздухопровод от всасывающего клапана, повернуть заслонку поворотом клеммного рычага пневмоцилиндра, залить масло и присоединить воздухопровод обратно.

3.2.4.2 Провернуть вручную на 3-4 оборота упругую муфту в направлении вращения винтового блока.

3.2.4.3 Заправлять установку необходимо только смазочными материалами, предусмотренными данным Руководством. Соответствие их должно быть подтверждено сертификатами или данными лабораторного анализа.

Для заправки системы смазки и охлаждения установки рекомендуется использовать, не смешивая, следующие марки компрессорных масел минерального типа (или аналогичные по требованиям и качеству):

ESSO	COMPRESSOR KUEHLOEL 46
SHELL	CORENA S3 R46
MOBIL	RARUS 425;
TEXACO	COMPRESSOR OIL EP VDL 46;
REPSOL	MERAK VDL46;
ЛУКОИЛ	СТАБИО 46;
ТНК	КОМПРЕССОР VDL AC46

3.2.4.4 Заправку масла следует производить только на неработающей установке. Во избежание попадания в винтовой блок твердых частиц заправку необходимо производить через воронку с фильтрующим элементом или специальным насосом. Полный заправочный объем для установки – 245 л.

**ВНИМАНИЕ! ЗАПРЕЩАЕТСЯ СМЕШИВАТЬ МАСЛА РАЗНЫХ МАРОК И ПРОИСХОЖДЕНИЯ.**

### 3.2.5 Первый пуск установки

3.2.5.1 Каждая изготовленная установка прошла тщательную проверку и испытания изготовителем перед поставкой Заказчику. Этот контроль обеспечивает соблюдение указанных технических данных, и правильное функционирование оборудования. Однако мы рекомендуем внимательно следить за винтовым компрессором особенно в первые часы его эксплуатации для того, чтобы выявить возможные недостатки или отклонения в работе.

Реле контроля напряжения осуществляет защиту установки от неправильного подключения фаз и отсутствия одной из фаз (блокирует включение электродвигателя).

Фазировка двигателей компрессорной установки осуществляется изготовителем.

При подключении компрессорной установки к электрической сети контролировать чередование и наличие фаз по показанию контроллера.

При необходимости изменения фазировки необходимо переподключить любые два фазных провода подводящего силового кабеля.

**ВНИМАНИЕ! НЕПРАВИЛЬНОЕ НАПРАВЛЕНИЕ ВРАЩЕНИЯ ПРИВОДНОГО ВАЛА ВИНТОВОГО БЛОКА БОЛЕЕ 2 СЕКУНД МОЖЕТ ПРИВЕСТИ К ВЫХОДУ ИЗ СТРОЯ ВИНТОВОГО БЛОКА.**

3.2.5.2 Открыть запорный кран.

3.2.5.3 Установка подключается к сети питающего напряжения включением выключателя-разъединителя, расположенного на электромонтажной плате компрессорной установки. Для пуска установки необходимо нажать кнопку "ПУСК" на контроллере. Если при нажатии кнопки "ПУСК" установка не включается, проконтролируйте индикацию неисправностей и следуйте указаниям по их устранению.

**ВНИМАНИЕ! РЕКОМЕНДУЕТСЯ ПЕРВЫЙ ПУСК УСТАНОВКИ ВЫПОЛНЯТЬ С УЧАСТИЕМ УПОЛНОМОЧЕННОГО ПРЕДСТАВИТЕЛЯ ЗАВОДА-ИЗГОТОВИТЕЛЯ ИЛИ ПРОДАВЦА!**

**ВНИМАНИЕ! ПРЕЖДЕ ЧЕМ ВЫПОЛНЯТЬ ПЕРВЫЙ ПУСК НЕОБХОДИМО:**

- ВНИМАТЕЛЬНО ОЗНАКОМИТЬСЯ С НАСТОЯЩИМ РУКОВОДСТВОМ;
- ОЗНАКОМИТЬСЯ С СИСТЕМАМИ И УЗЛАМИ ИЗДЕЛИЯ;
- НЕОБХОДИМО, ЧТОБЫ ВЕНТИЛЯЦИЯ ОСУЩЕСТВЛЯЛАСЬ В СООТВЕТСТВИИ С ПРИВЕДЕННЫМИ РЕКОМЕНДАЦИЯМИ;
- ПРИ ПЕРВОНАЧАЛЬНОМ ПУСКЕ УСТАНОВКИ И ПОСЛЕ ДЛИТЕЛЬНЫХ ПЕРЕРЫВОВ НЕОБХОДИМО ДАТЬ ПОРАБОТАТЬ УСТАНОВКЕ В ТЕЧЕНИЕ НЕСКОЛЬКИХ МИНУТ С ПОЛНОСТЬЮ ОТКРЫТЫМ ВОЗДУШНЫМ КРАНОМ НА ВЫХОДЕ МАГИСТРАЛИ ПОТРЕБИТЕЛЯ, ПОСТЕПЕННО ЗАКРЫВАТЬ ВОЗДУШНЫЙ КРАН И ОСУЩЕСТВЛЯТЬ ЗАГРУЗКУ ДО МАКСИМАЛЬНОГО ДАВЛЕНИЯ, КОНТРОЛИРУЯ:
  - НАБОР ДАВЛЕНИЯ;
  - СООТВЕТСТВИЕ ПОКАЗАНИЙ ДАТЧИКА ДАВЛЕНИЯ И КОНТРОЛЬНОГО МАНОМЕТРА В СЕТИ ПОТРЕБИТЕЛЯ;
  - ПЕРЕХОД УСТАНОВКИ ИЗ РЕЖИМА "ЗАГРУЗКА" В РЕЖИМ "ХОЛОСТОЙ ХОД" ПРИ ДАВЛЕНИИ  $P_{ост}$ ; В РЕЖИМ «ОЖИДАНИЕ» ПРИ РАБОТЕ БЕЗ ПОТРЕБЛЕНИЯ ВОЗДУХА В ТЕЧЕНИЕ 5 МИН; В РЕЖИМ «ЗАГРУЗКА» ПРИ СНИЖЕНИИ ДАВЛЕНИЯ НИЖЕ  $p_{пуск}$ ;

**ВНИМАНИЕ! ДЛЯ ЭФФЕКТИВНОЙ И НАДЕЖНОЙ РАБОТЫ УСТАНОВКИ РЕКОМЕНДУЕТСЯ НА ПЕРИОД ОБКАТКИ (ОТ 500 ДО 1000 ПЕРВЫХ ЧАСОВ РАБОТЫ ПО СЧЕТЧИКУ КОНТРОЛЛЕРА) ОБЕСПЕЧИТЬ РЕЖИМ ЕГО НАГРУЗКИ МЕНЬШИЙ ИЛИ РАВНЫЙ 75 % ОТ МАКСИМАЛЬНОЙ.**

### 3.3 Использование установки

3.3.1 Обслуживающий персонал при работе установки должен следить за показаниями контроллера и манометра в сети потребителя. Нормальный режим работы установки характеризуется следующими данными:

- отсутствие посторонних шумов;
- отсутствие утечек воздуха и масла;
- давление нагнетания конечное, избыточное в пределах 8,0 бар, диапазон рабочего давления от 5,0 до 8,0 бар;
- температура смеси в пределах от плюс 75 до плюс 95 °С.

3.3.2 Остановка установки возможна в следующих ситуациях:

- отсутствие потребности в сжатом воздухе;
- аварийная, при возникновении критических ситуаций.

3.3.3 Аварийная остановка может производиться оператором путем нажатия кнопки на пульте управления, поворотом ручки вводного выключателя либо автоматически при срабатывании одной из защит при:

- повышении температуры масловоздушной смеси на нагнетании выше плюс 105 °С;
- повышении давления нагнетания избыточного выше 8,0 бар.
- нарушениями в цепи электропитания;
- перегрузках или сверхтоках электродвигателей;

– превышении допустимой температуры обмоток двигателей.

3.3.4 При срабатывании каждой из автоматических аварийных защит на экране контроллера указывается причина остановки.

3.3.5 Перечень возможных неисправностей и методы их устранения приведены в таблице 2.

Таблица 2 – Перечень возможных неисправностей и методы их устранения

Наименование неисправности	Вероятная причина	Методы устранения
1 Объемная производительность ниже нормы	Засорен воздушный фильтр или фильтр-маслоотделитель	Проверить засоренность фильтров. Очистить или заменить фильтрующий элемент
	Утечка сжатого воздуха по соединениям	Проверить герметичность соединения трубопроводов, при необходимости подтянуть
2 Увеличен расход масла на унос	Засорена дренажная трубка из корпуса фильтра-маслоотделителя	Прочистить дренажную трубку и визуализатор возврата масла
	Нарушена целостность фильтра-маслоотделителя	Заменить фильтр-маслоотделитель
	Марка масла не соответствует рекомендуемым маслам	Залить соответствующее масло
3 Срабатывает предохранительный клапан	Нарушена герметичность уплотнения в затворе	Заменить или отрегулировать (согласовать с изготовителем)
	Неправильная настройка или попадание посторонних частиц на седло клапана	
4 Перегрев компрессора и его останов	Высокая температура окружающей среды	Обеспечить требуемую температуру в помещении
	Засорены масляные фильтры	Заменить масляные фильтры
	Загрязнены радиаторы маслоохладителя	Прочистить радиаторы
	Низкий уровень масла в маслоотделителе	Долить масло до верхней отметки указателя уровня
	Масло не соответствует рекомендуемым маслам	Залить соответствующее масло
	Неисправен клапан термостата	Заменить
5 Установка не переходит в режим «загрузка» или «холостой ход»	Вышел из строя всасывающий клапан или контроллер	Проверить и заменить
6 Отказ в работе узлов электрооборудования, КИП и А.	Сгорел предохранитель	Заменить
	Повреждение проводов цепи	Устранить
	Вышел из строя прибор	Заменить

## 3.4 Порядок разборки и сборки

### 3.4.1 Общие указания

**ВНИМАНИЕ! ЗАПРЕЩАЕТСЯ САМОСТОЯТЕЛЬНАЯ РАЗБОРКА КОМПРЕССОРНОЙ УСТАНОВКИ ВО ВРЕМЯ ГАРАНТИЙНОГО СРОКА!**

При разборке и сборке установки и ее составляющих частей необходимо учитывать следующие требования:

- разборку производить только при чистке агрегатов и сборочных единиц, капитальном ремонте или в случае крайней необходимости, вызванной поломками деталей;
- при разборке придерживаться определенной последовательности, которую необходимо соблюдать и при сборке;
- перед разборкой путем нанесения рисок или кернения зафиксировать взаимное положение фланцев у разбираемых деталей;
- узлы, механизмы, которые мешают доступу к подвергающемуся разборке месту, снять целиком без детальной разборки;
- снятые детали и узлы уложить на специально отведенное для них место. Все снимаемые узлы и детали тщательно осмотреть, промыть в чистом бензине с 6 %-ным добавлением легкого минерального масла (индустриальное 12 или 20), протереть, забоины зачистить;
- все прокладки, снимаемые при разборке, прикрепить к одной из соприкасающихся с ними деталей в том положении, в котором они были до разборки;
- прежде чем разбирать какой-либо узел или снимать какую-либо деталь, проверить, не застопорено ли данное крепление, и производить разборку только после того, как вывернута и вынута стопорная деталь. При сборке следить за тем, чтобы крепежные детали были затянуты до отказа;
- при сборке тщательно следить за чистотой деталей и отсутствием на них забоин. Попадание в винтовой блок, клапаны и другие сборочные единицы грязи, посторонних предметов приводит к преждевременному износу узлов или выходу их из строя;
- при длительном хранении деталей до сборки консервировать их;
- в случае, если сборка производится сразу же после разборки, рекомендуется вести сборку «всухую» (детали чисто промыты и протерты), смазывать только посадочные поверхности.

### 3.4.2 Меры безопасности при использовании установки по назначению

3.4.2.1 Монтаж и пуск в эксплуатацию компрессорной установки должен производиться квалифицированным персоналом, имеющим соответствующий допуск по обслуживанию электроустановок напряжением до 1000 В. К обслуживанию допускаются лица, изучившие настоящее руководство, ознакомленные с ее устройством и правилами эксплуатации и прошедшие инструктаж по технике безопасности и оказанию первой помощи.

3.4.2.2 Не допускать воздействия на установку атмосферных осадков.

3.4.2.3 Всасываемый установкой воздух не должен содержать пыли, содержащей абразивные или химически активные частицы, паров любого вида, взрывоопасных и легковоспламеняющихся газов, распыленных масел, растворителей или красителей.

3.4.2.4 Установка предназначена для сжатия только атмосферного воздуха, использование установки для сжатия иных газов не допускается.

3.4.2.5 Производимый установкой сжатый воздух без последующей специальной фильтрации не может использоваться для фармацевтических, пищевых или санитарных целей.

3.4.2.6 Использование сжатого воздуха для различных целей потребителя обусловлено знанием и соблюдением норм, предусмотренных в каждом из таких случаев.

3.4.2.7 При подсоединении установки к линии распределения либо исполнительному устройству необходимо использовать пневмоарматуру и трубопроводы соответствующих размеров и характеристик (давление и температура).

3.4.2.8 Сжатый воздух представляет собой энергетический поток и поэтому является потенциально опасным. Трубопроводы, содержащие сжатый воздух, должны быть в исправном состоянии и соответствующим образом соединены. Перед тем как установить под давление гибкие трубопроводы, необходимо убедиться, что их окончания прочно закреплены.

3.4.2.9 Для перемещения установки (полностью отключенной) необходимо использовать только рекомендуемые средства.

3.4.2.10 Перед началом работы необходимо проверить:



- правильность подключения к питающей сети и заземлению;
- целостность и исправность клапанов предохранительных, органов управления и контроля;
- отсутствие повреждений, подтеков и уровень масла.

3.4.2.11 Для технических проверок руководствоваться настоящим руководством, "Руководством по эксплуатации сосудов под давлением".

3.4.2.12 По завершении ремонтных работ установить на свои места узлы и детали, соблюдая при включении те же меры предосторожности, что и при первом пуске.

3.4.2.13 Погрузочно–разгрузочные работы должны производиться в соответствии с транспортной маркировкой на таре.

3.4.2.14 Утилизация использованного масла, использованных фильтров и конденсата должна осуществляться с соблюдением норм охраны окружающей среды.

3.4.2.15 При эксплуатации установки должны соблюдаться правила пожарной безопасности.

#### ЗАПРЕЩАЕТСЯ:

- ПРИСТУПАТЬ К РАБОТЕ, НЕ ОЗНАКОМИВШИСЬ С НАСТОЯЩИМ РУКОВОДСТВОМ;

- ЭКСПЛУАТИРОВАТЬ УСТАНОВКУ БЕЗ ЗАЗЕМЛЕНИЯ, С НАРУШЕНИЕМ ТРЕБОВАНИЙ ПО МОНТАЖУ И ЭЛЕКТРОПИТАНИЮ;

- ЭКСПЛУАТИРОВАТЬ УСТАНОВКУ С НЕИСПРАВНЫМИ ИЛИ ОТКЛЮЧЕННЫМИ УСТРОЙСТВАМИ ЗАЩИТЫ;

- ВНОСИТЬ КАКИЕ-ЛИБО ИЗМЕНЕНИЯ В ЭЛЕКТРИЧЕСКУЮ ИЛИ ПНЕВМАТИЧЕСКУЮ ЦЕПИ УСТАНОВКИ ИЛИ ИХ РЕГУЛИРОВКУ, В ЧАСТНОСТИ ИЗМЕНЯТЬ ЗНАЧЕНИЕ МАКСИМАЛЬНОГО ДАВЛЕНИЯ СЖАТОГО ВОЗДУХА И НАСТРОЙКУ КЛАПАНА ПРЕДОХРАНИТЕЛЬНОГО;

- ПРИКАСАТЬСЯ К СИЛЬНО НАГРЕВАЮЩИМСЯ ДЕТАЛЯМ (КОРПУС БЛОКА ВИНТОВОГО, РАДИАТОР, ДЕТАЛИ НАГНЕТАТЕЛЬНОГО ВОЗДУХОПРОВОДА И МАСЛОПРОВОДА, РЕБРА ОХЛАЖДЕНИЯ ЭЛЕКТРОДВИГАТЕЛЯ) И ЭЛЕКТРООБОРУДОВАНИЮ В ПРОЦЕССЕ РАБОТЫ И НЕПОСРЕДСТВЕННО ПОСЛЕ ОТКЛЮЧЕНИЯ УСТАНОВКИ;

- ПРИКАСАТЬСЯ К УСТАНОВКЕ МОКРЫМИ РУКАМИ;

- ХРАНИТЬ КЕРОСИН, БЕНЗИН И ДРУГИЕ ЛЕГКОВОСПЛАМЕНЯЮЩИЕСЯ ЖИДКОСТИ В ЗОНЕ РАЗМЕЩЕНИЯ УСТАНОВКИ.

## 4 Действия в экстремальных условиях

### 4.1 Действия при пожаре

При появлении запаха гари или дыма из установки или в зоне работы установку необходимо немедленно остановить при помощи аварийной кнопки «СТОП» или повернуть ручку вводного выключателя в положение OFF. Дальнейшие действия следует выполнять согласно действующим нормативным документам, регламентирующим требования по обеспечению пожарной безопасности.

### 4.2 Действия при отказах систем установки

Смотри таблицу 6. Перечень возможных неисправностей и методы их устранения.

### 4.3 Показания контроллера в аварийных условиях эксплуатации

Смотри приложение «Руководство пользователя контроллера».

## 5 Техническое обслуживание

### 5.1 Общие указания

5.1.1 Работы по техническому обслуживанию являются профилактическими, поэтому они должны выполняться обязательно в строго установленные сроки.

5.1.2 Обслуживание маслоотделителя проводится в соответствии с «Правилами устройства и эксплуатации сосудов, работающих под давлением».

5.1.3 Профилактическое обслуживание проводится в целях обеспечения нормальной работы установки, предупреждения неисправностей, а также выявления возникших неисправностей с целью их своевременного устранения, замены деталей, узлов, выработавших свой ресурс.

### 5.2 Меры безопасности

**ВНИМАНИЕ! ПЕРЕД ВЫПОЛНЕНИЕМ КАКИХ-ЛИБО ОПЕРАЦИЙ С УСТАНОВКОЙ НЕОБХОДИМО ОТКЛЮЧИТЬ ЕЕ ОТ ЭЛЕКТРИЧЕСКОЙ СЕТИ ПИТАНИЯ И ПНЕВМАТИЧЕСКОЙ СЕТИ. ПРИНЯТЬ ВСЕ НЕОБХОДИМЫЕ МЕРЫ, ИСКЛЮЧАЮЩИЕ ВОЗМОЖНОЕ ВКЛЮЧЕНИЕ УСТАНОВКИ ПО НЕОСТОРОЖНОСТИ ИЛИ НЕВНИМАТЕЛЬНОСТИ. ЗАПРЕЩАЕТСЯ ПРОИЗВОДИТЬ РЕМОНТНЫЕ РАБОТЫ НА УСТАНОВКЕ ПРИ НАЛИЧИИ ДАВЛЕНИЯ В МАСЛООТДЕЛИТЕЛЕ.**

### 5.3 Виды и периодичность технического обслуживания

5.3.1 Техническое обслуживание установки по периодичности и перечню работ подразделяется на следующие виды:

- ежедневное обслуживание (ЕО);
- обслуживание №1 (ТО-1);
- обслуживание №2 (ТО-2);
- обслуживание №3 (ТО-3);
- регламентированное обслуживание (РО).

### 5.4 Порядок технического обслуживания

5.4.1 Порядок технического обслуживания и работы, выполняемые при техническом обслуживании, указаны в таблице 3.

**ВНИМАНИЕ! ПОСЛЕ ПЕРВЫХ 500 ЧАСОВ РАБОТЫ УСТАНОВКИ ПРОИЗВЕСТИ ЗАМЕНУ МАСЛА И МАСЛЯНЫХ ФИЛЬТРОВ.**

Таблица 3 – Порядок технического обслуживания и работы, выполняемые при техническом обслуживании

Пункт РЭ	Наименование объекта ТО и работы	Виды ТО	Исполнитель
5.4.2	Ежедневное обслуживание выполняется перед включением установки и включает следующие работы: – проверить уровень масла в маслоотделителе; – осмотреть установку и вспомогательное оборудование, убедиться в отсутствии подтекания масла.	ЕО	Оператор

Продолжение таблицы 3

5.4.3	<p>Техническое обслуживание №1 следует проводить <b>через каждые 500 часов работы</b> и включает следующее:</p> <ul style="list-style-type: none"> <li>–выполнить все работы по ЕО;</li> <li>–очистить или заменить патроны воздушных фильтров;</li> <li>–проверить состояние электрооборудования КИП и А, при необходимости зачистить контакты и подтянуть крепеж;</li> <li>–проверить наружные поверхности радиатора охладителя масла и, если необходимо, прочистить. При повышенном загрязнении окружающей среды чистку производить чаще;</li> <li>–провести техническое обслуживание комплектующих изделий согласно регламенту эксплуатационной документации, на эти изделия.</li> </ul> <p><b>через каждые 2000 часов:</b></p> <ul style="list-style-type: none"> <li>–заменить патроны воздушных фильтров;</li> <li>–пополнение смазки подшипников электродвигателя, замена смазки – 1 раз в 2 года;</li> </ul>	ТО-1	Обученный персонал
5.4.4	<p>Техническое обслуживание №2 следует проводить <b>через каждые 4000 часов работы</b> или один раз в 2 года (что наступит раньше):</p> <ul style="list-style-type: none"> <li>–выполнить все работы по ТО-1;</li> <li>–заменить полностью масло;</li> <li>–заменить масляные фильтры;</li> <li>–заменить фильтр-маслоотделитель.</li> </ul>	ТО-2	Обученный персонал
5.4.5	<p>Техническое обслуживание №2 следует производить <b>через каждые 8000 часов</b> или один раз в 2 года (что наступит раньше):</p> <ul style="list-style-type: none"> <li>–очистить внутренние поверхности радиаторов охлаждения масла и воздуха (см. п. 5.5.1.5);</li> <li>–замена ремкомплекта клапана всасывающего;</li> <li>–замена ремкомплекта клапана минимального давления;</li> <li>–замена ремкомплекта блока термостата;</li> <li>–замена ремкомплекта уплотнений винтового блока;</li> <li>–замена эластичного элемента муфты;</li> </ul> <p>Регламентированное техническое обслуживание необходимо проводить <b>через каждые 20000 часов:</b></p> <ul style="list-style-type: none"> <li>–замена полного ремкомплекта винтового блока (производится заводом-изготовителем);</li> <li>–замена ремкомплекта подшипников электродвигателя.</li> </ul>	ТО-3	Обученный персонал

Все работы, проводимые по техническому обслуживанию, необходимо записать в журнал работы установки (смотри паспорт установки).

5.4.6 Перечень сменных частей применяемых, при техническом обслуживании установки приведен в таблице 4.

Таблица 4 - Перечень сменных частей применяемых при техническом обслуживании установки

Код	Наименование	Применяемость, шт.
4051008502	Масляный фильтр	2
4061001300	Фильтр – маслоотделитель (сепаратор)	1
4093201500	Патрон воздушного фильтра	2
	Компрессорное масло	245 л

## 5.5 Техническое обслуживание

### 5.5.1 Техническое обслуживание агрегата охладительного

5.5.1.1 Техническое обслуживание пластинчато-ребристых радиаторов агрегата охлаждения масла производится согласно таблице 3.

5.5.1.2 Произвести визуальную проверку состояния теплопередающих поверхностей каналов радиаторов на предмет:

- вмятин;
- замасливания теплопередающих поверхностей;

5.5.1.3 Проверить состояние внутренних теплопередающих поверхностей радиаторов на предмет масляных отложений или других примесей.

5.5.1.4 Внешние поверхности каналов радиаторов предварительно очищают продувкой сжатым воздухом в направлении обратным движению воздушного потока вентиляторов.

5.5.1.5 Для очистки внешних и внутренних поверхностей каналов сильно загрязненных радиаторов их погружают в ванну, заполненную керосином или уайт-спиритом при заполнении внутренних поверхностей радиаторов не менее чем на 70 %, произвести выдержку в течение 8 часов. После этого производится их извлечение и прочистка мягкой волосяной щеткой с последующей промывкой раствором следующего состава:

- кальцинированная сода - 1,85 %;
- мыло хозяйственное - 1,0 %;
- жидкое мыло - 0,85 %;
- вода - остальное.

Температура раствора должна быть от плюс 80 до плюс 90 °С с последующей просушкой сжатым воздухом. Продолжительность промывки зависит от степени загрязнения и может составлять от 1 до 4 часов.

### 5.5.2 Техническое обслуживание воздушного фильтра

Снижение пропускной способности воздушного фильтра отрицательно сказывается на работе установки – снижается производительность, увеличивается нагрузка, снижается срок службы. Техническое обслуживание воздушного фильтра заключается в контроле, очистке и замене патронов. Периодичность проведения работ указана в таблице 3.

Установка снабжена датчиками загрязненности воздушных фильтров и при сильной запыленности в помещении на необходимость проведения технического обслуживания укажет сообщение на дисплее контроллера.

Очистку воздушного фильтра следует производить путем продувки его сжатым воздухом, для чего необходимо снять крышку и вынуть патрон воздушного фильтра.

Продуть патрон сжатым воздухом сначала изнутри, а затем снаружи до полного удаления пыли. Во избежание прорыва бумажной шторы давление воздуха должно быть не более 1,0 – 2,0 бар. При этом струю воздуха следует направлять под небольшим углом вдоль боковых поверхностей патрона фильтра воздушного и регулировать давление воздуха изменением расстояния от наконечника шланга до поверхности патрона. Во время обслуживания нужно оберегать патрон от механических повреждений и замасливания.

Сборку воздушного фильтра производить в обратной последовательности, при этом необходимо проверить состояние уплотнительных колец на патроне, а также проверить целостность бумажной шторы на патроне фильтра воздушного и в случае ее повреждения заменить патрон.

### 5.5.3 Замена масла и масляных фильтров

При замене масла в системе смазки и охлаждения установки необходимо:

- отключить установку от питающей сети;
- дождаться снижения давления в маслоотделителе до атмосферного, температуры в винтовом блоке до 45 °С;
- слить масло из маслоотделителя;
- слить масло из винтового блока;
- слить масло из радиаторов;
- с помощью ленточного ключа отвернуть масляные фильтры и снять их;
- смазать уплотнительные прокладки новых масляных фильтров и заполнить фильтры тем же компрессорным маслом;
- завернуть новые масляные фильтры в корпус термостата, закрыть краны слива;
- залить масло в маслоотделитель до маслосливной горловины;
- запустить установку и дать поработать до достижения температуры плюс 80 °С (показания контроллера);
- остановить компрессорную установку;
- после снижения давления до атмосферного долить масло до уровня верхнего глазка (см. таблицу 4).

#### 5.5.4 Замена фильтра–маслоотделителя

Для проведения замены фильтра–маслоотделителя необходимо:

- отключить установку от питающей сети;
- снизить давление в маслосборнике до атмосферного;
- отсоединить воздушный трубопровод от клапана минимального давления;
- отсоединить от визуализатора масла гибкий маслопровод;
- вывернуть из крышки маслоотделителя дренажную трубку;
- отвернуть болты крепления крышки маслосборника;
- ввернуть болт подъемно–поворотного устройства и отвести крышку в сторону;
- заменить фильтр–маслоотделитель.

Для сборки маслоотделителя необходимо:

- вернуть крышку в начальное положение, вывернуть болт подъемно–поворотного устройства;
  - завернуть болты крепления крышки маслосборника;
  - завернуть дренажную трубку;
  - присоединить к визуализатору масла гибкий маслопровод;
  - присоединить воздушный трубопровод к клапану минимального давления.
- Установка готова к работе.

#### 5.5.5 Техническое обслуживание электродвигателя

Техническое обслуживание электродвигателя проводить согласно «Инструкции по эксплуатации электродвигателей SIEMENS».

#### 5.5.6 Техническое обслуживание всасывающего клапана, термостата и клапана минимального давления

Износ деталей зависит от условий работы установки. По истечении 8000 часов работы проверить состояние элементов и заменить ремкомплекты.

## 5.6 Техническое освидетельствование

5.6.1 Порядок и периодичность освидетельствования установки, ее комплектующих изделий приведен в таблице 5.

Таблица 5 – Порядок и периодичность освидетельствования установки, ее комплектующих изделий

Описание работы	Количество в установке	Периодичность	Документ, на основании которого проводится проверка	Примечание
Освидетельствование предохранительного клапана ТА21-1" 9АТ	2	1 раз в год	Методика освидетельствования	Или ежегодная замена
Проверка сопротивления изоляции проводов и кабеля		1 раз в год	Правила ПУЭ	
Проверка сопротивления заземления		1 раз в год	Правила ПУЭ	

5.6.2 Маслосборник должен подвергаться техническому освидетельствованию:

- после ремонта с применением сварки отдельных частей;
- если он находится в бездействии более года.

5.6.3 Порядок проверки средств измерения, методы и средства поверки приборов должны выполняться в соответствии ГОСТ 8.092-73.

5.6.4 Результаты освидетельствования и проверок должны оформляться протоколом.

## 6 Хранение

Условия хранения установки должны соответствовать группе 3 (Ж3) ГОСТ 15150-69.

Место для хранения должно иметь противопожарное оборудование и быть защищено от попадания атмосферных осадков.

При длительном хранении необходимо контролировать состояние консервации не реже чем через 6 месяцев.



## 7 Транспортирование

Условия транспортирования должны соответствовать группе 8 (ОЖЗ) ГОСТ 15150-69.

Транспортирование разрешается железнодорожным и автомобильным транспортом при условии соблюдения правил и требований, действующих для данного вида транспорта.

## 8 Утилизация

При утилизации установка не создает вредных факторов по ГОСТ 12.0.003-74 и не оказывает вредного воздействия на окружающую среду и человека.

При наличии на наружных поверхностях установки остатков рабочей среды произвести их нейтрализацию по методике, разработанной на предприятии до уровня не превышающего стандартных норм по ГОСТ 12.1.007-76.

Утилизации подлежат все металлические части установки.

## Приложение А

Габаритные и присоединительные размеры компрессорных установок  
 ВК340-7,5; ВК340-7,5Н; ВК340-7,5ВС; ВК340-7,5К; ВК340-7,5КН; ВК340-7,5ВСК

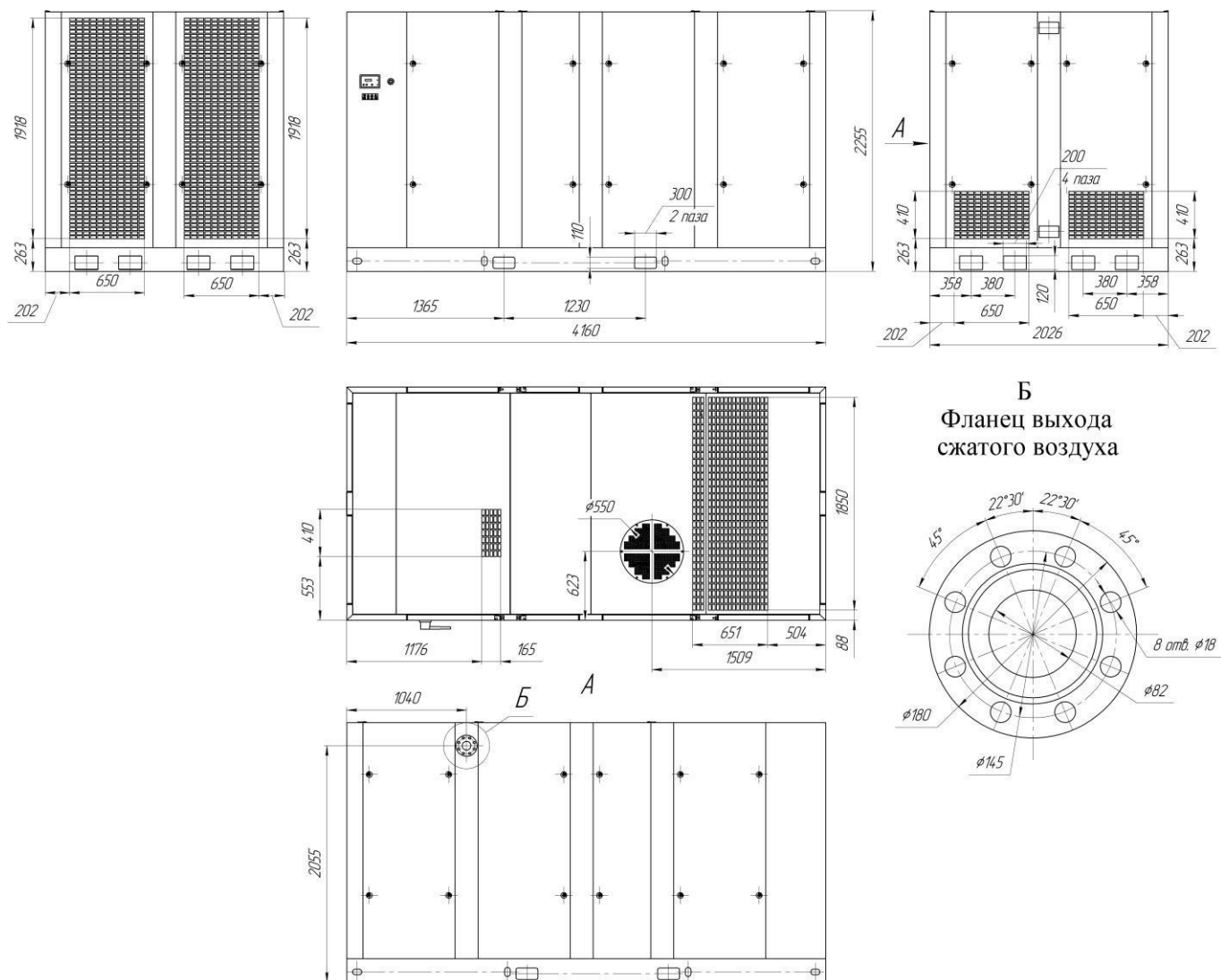
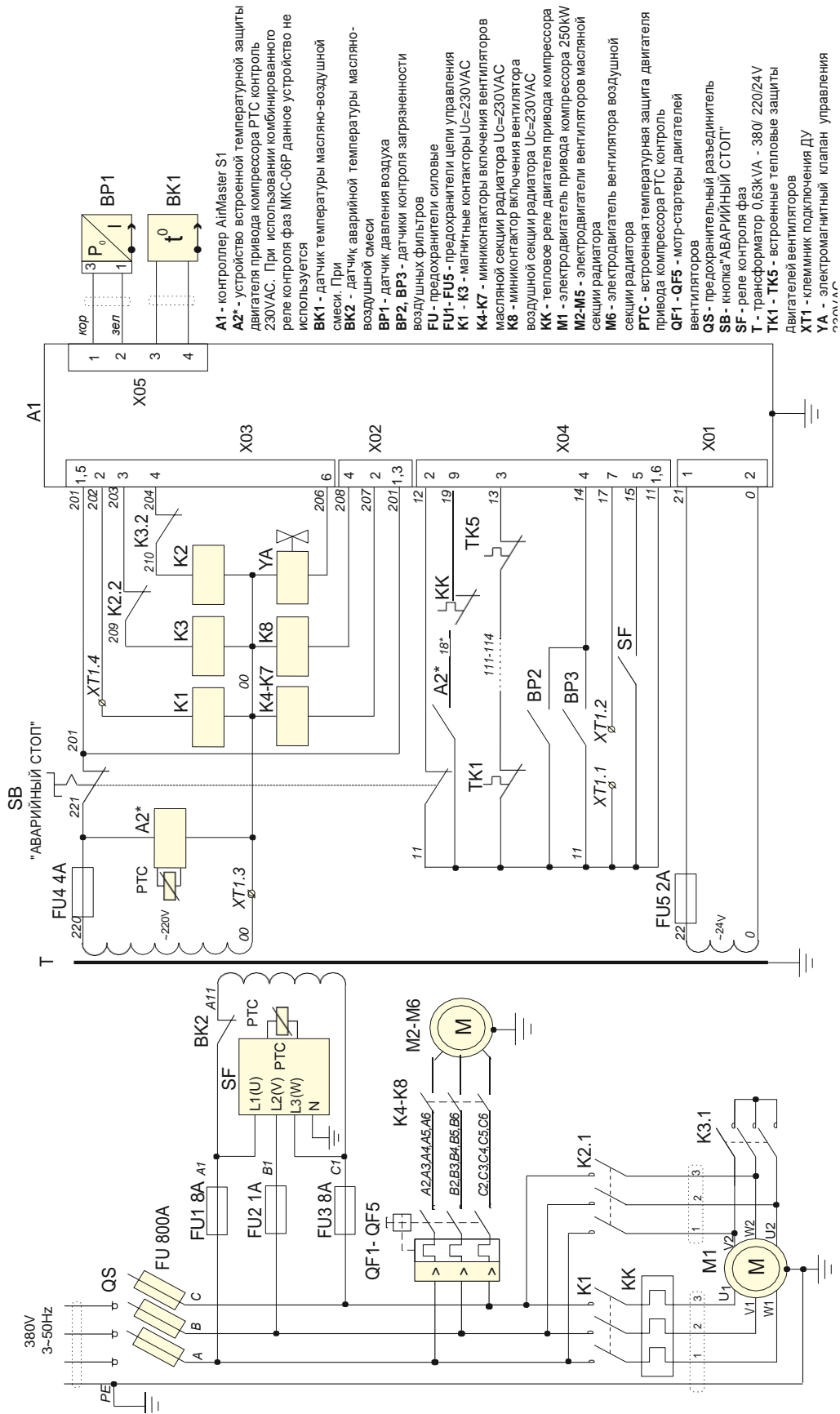


Рисунок А.1 Габаритные и присоединительные размеры компрессорных установок  
 ВК340-7,5; ВК340-7,5Н; ВК340-7,5ВС; ВК340-7,5К; ВК340-7,5КН; ВК340-7,5ВСК

# Приложение Б

## Схема электрическая принципиальная компрессорных установок ВК340-7,5; ВК340-7,5К

Схема электрическая принципиальная ВК340



- A1 - контроллер AirMaster S1
- A2\* - устройство встроенной температурной защиты двигателя привода компрессора РТС контроль 230VAC. При использовании комбинированного реле контроля фаз МКС-06Р данное устройство не используется
- BK1 - датчик температуры масляно-воздушной смеси. При
- BK2 - датчик аварийной температуры масляно-воздушной смеси
- BP1 - датчик давления воздуха
- BP2, BP3 - датчики контроля загрязненности воздушных фильтров
- FU1 - FU5 - предохранители цепи управления
- K1 - K3 - магнитные контакторы включения вентиляторов масляной секции радиатора Uc=230VAC
- K4-K7 - микроконтакторы включения вентилятора
- K8 - микроконтактор включения вентилятора воздушной секции радиатора Uc=230VAC
- KK - тепловое реле Двигателя привода компрессора
- M1 - электродвигатель привода компрессора 250kW
- M2-M5 - электродвигатели вентиляторов масляной секции радиатора
- M6 - электродвигатель вентилятора воздушной секции радиатора
- PTC - встроенная температурная защита двигателя привода компрессора РТС контроль
- QF1 - QF5 - мотор-стартеры двигателей вентиляторов
- QS - предохранительный разъединитель
- SB - кнопка "АВАРИЙНЫЙ СТОП"
- SF - реле контроля фаз
- T - трансформатор 0.63кВА - 380/ 220/24V
- TK1 - TK5 - встроенные тепловые защиты Двигателей вентиляторов
- XT1 - клеммник подключения ДУ
- YA - электромагнитный клапан управления

Схема ВК340 11.13.

Рисунок Б.1 Схема электрическая принципиальная компрессорных установок  
ВК340-7,5; ВК340-7,5К

## Приложение В

### Схема электрическая принципиальная компрессорных установок ВК340-7,5BC; ВК340-7,5BCK

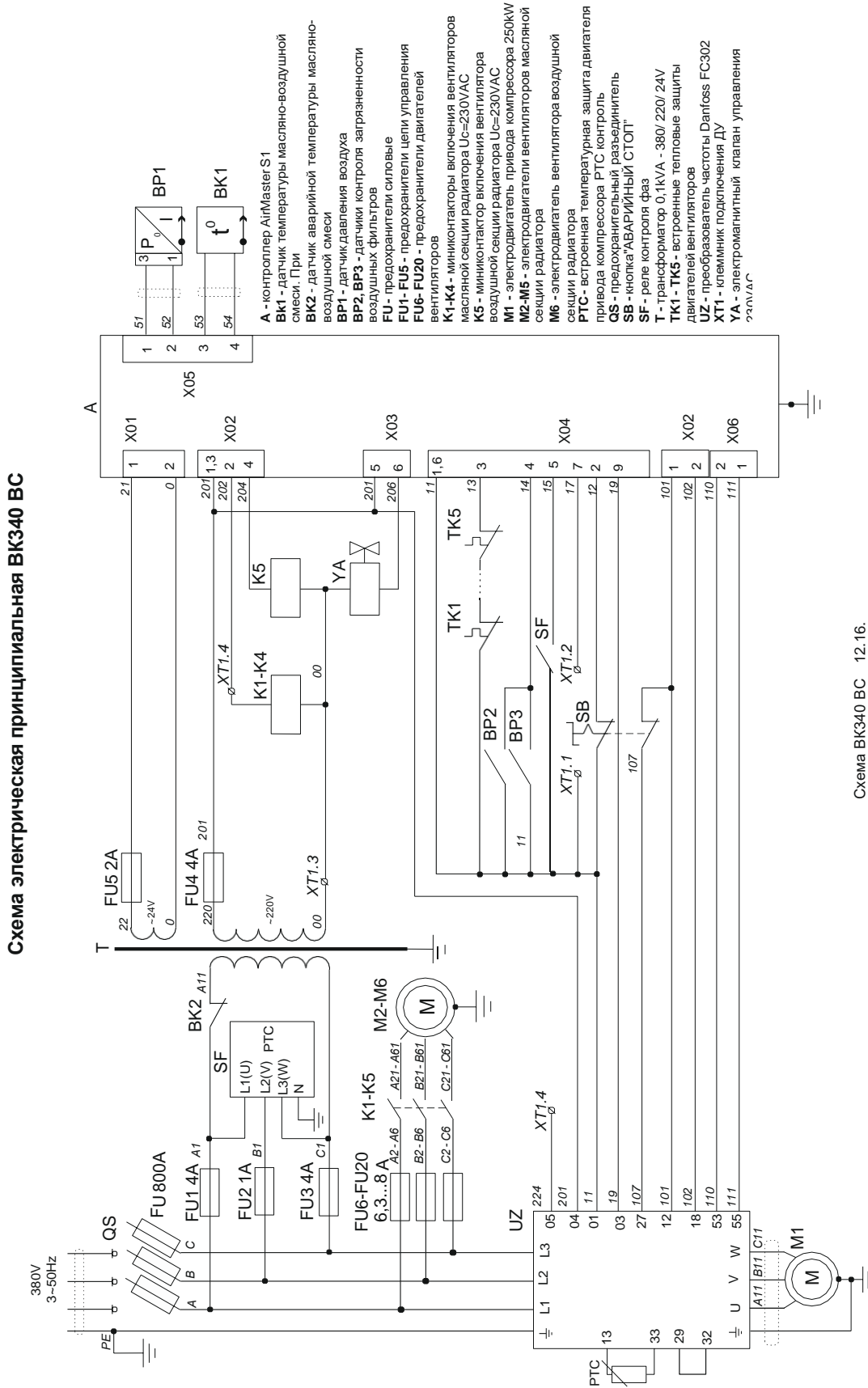


Схема ВК340 BC 12.16.

Рисунок В.1 Схема электрическая принципиальная компрессорных установок  
ВК340-7,5BC; ВК340-7,5BCK

# Приложение Г

## Схема электрическая принципиальная компрессорных установок ВК340-7,5Н; ВК340-7,5НК

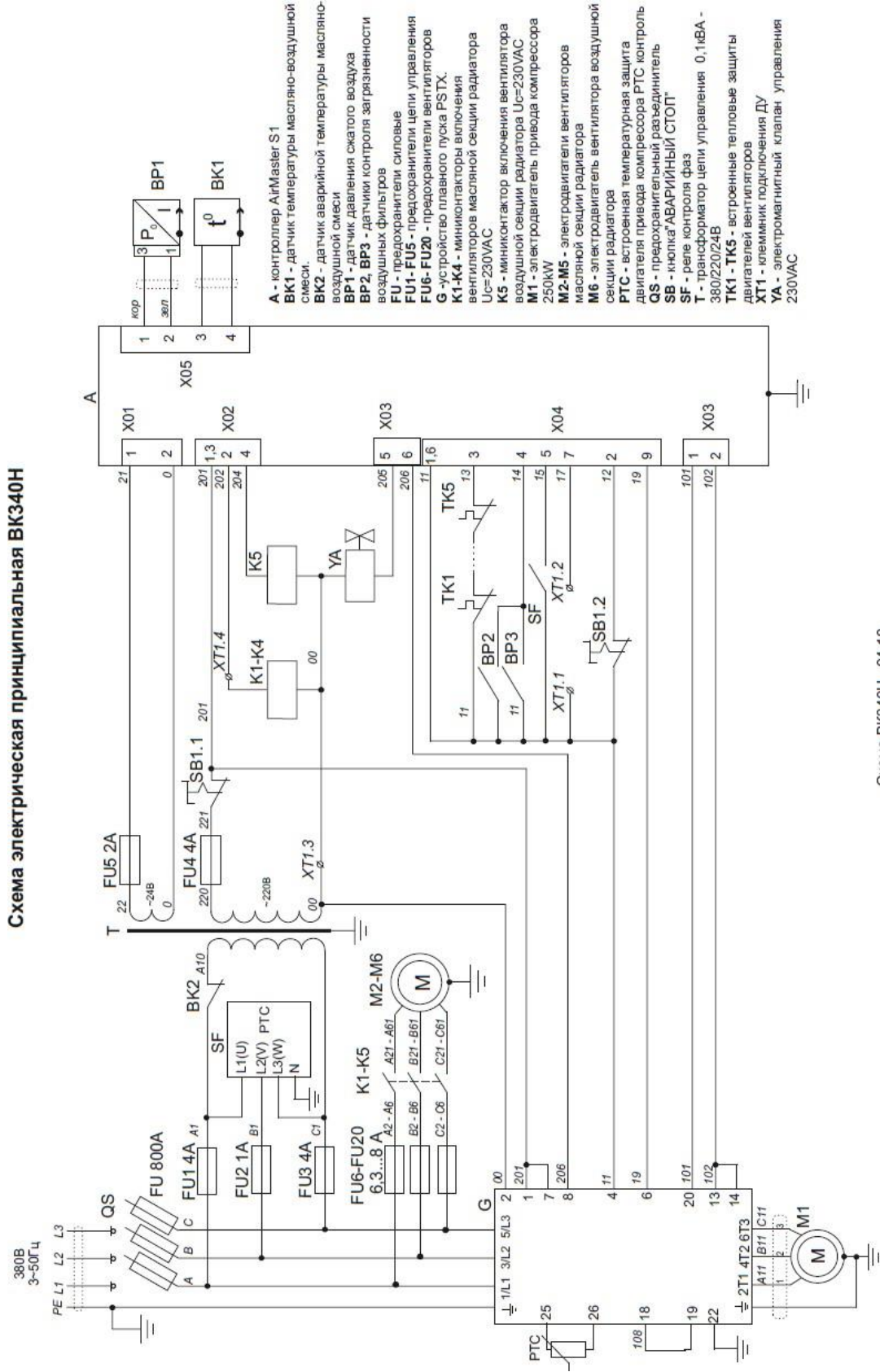


Схема ВК340Н 04.18.

Рисунок Г.1 Схема электрическая принципиальная компрессорных установок  
ВК340-7,5Н; ВК340-7,5НК

## Приложение Д

### Руководство пользователя контроллера AirMaster S1

#### Статья I. 1 Технические характеристики

Многофункциональный промышленный электронный блок управления (контроллер AirMaster S1) соответствует стандартам МЭК и предназначен для управления воздушными винтовыми компрессорами. Контроллер выполнен в корпусе со степенью защиты IP65 для фронтальной панели и IP20 для остальных панелей. Питание контроллера осуществляется от сети (19,2...28,8)ВАС частотой (50...60)Hz, максимальный потребляемый ток – 1А. Температура эксплуатации от 0 до +55°С при относительной влажности до 90% (без конденсации), температура хранения от -25 до +75°С.

Отображение информации осуществляется с помощью жидкокристаллического дисплея с подсветкой.

На передней панели расположены красный и зеленый светодиодные индикаторы, кнопки управления контроллером. Коммутация входных и выходных сигналов осуществляется через следующие разъемы, расположенные на задней панели контроллера: **X01** – питание контроллера 24ВАС; **X02** - два программируемых релейных выхода; **X03** – релейные выходы, предназначенные для коммутации переменного тока до 8А активной нагрузки напряжением 250ВАС: R1 - линейный контактор, R2 – контактор «звезда», R3 – контактор «треугольник», R4 – контактор «загрузка – холостой ход»; **X04** - цифровые входы для контроля функций: C1 – аварийная остановка; C2 – перегрузка вентилятора; C3 - контроль воздушного фильтра (для компрессорных установок с осушителем – контроль работы осушителя); C4 – контроль чередования и наличия фаз; C5,C6,C7 – дистанционное управление; C8 – перегрузка двигателя (для компрессорных установок с частотным преобразователем - ошибка частотного преобразователя); **X05** - аналоговые входы: для подключения датчика контроля температуры масляно-воздушной смеси на выходе винтового блока в диапазоне от -10 до +130°С с разрешающей способностью 1°С и точностью ± 1°С; датчика контроля давления сжатого воздуха в пневмосети потребителя в диапазоне от 0 до 16Бар с разрешением 0,1Бар и точностью ± 0,1Бар; **X06** - аналоговый выход – токовый сигнал 4...20 мА, предназначенный для управления частотным преобразователем; **X07** – порт RS485 для подключения в систему ДУ Metacentre.

#### 2 Интерфейс пользователя

##### 2.1 Клавиатура

Малая клавиатура контроллера состоит из семи кнопок:

Символ	Название кнопок	Функции
I	ПУСК	Пуск компрессорной установки
0	СТОП	Выключение установки
//	СБРОС	Сброс ошибки
↵	ВВОД	Подтверждение выбора или изменения показателей
▼	МИНУС / ВНИЗ	Перемещение вниз, уменьшение показателей
▲	ПЛЮС / ВВЕРХ	Перемещение вверх, увеличение показателей
C	ВЫХОД	Переход на предыдущий уровень

##### Статья II. 2.2 Дисплей

Дисплей делится на 4 зоны (рис.1).



Рис. 1. Дисплей контроллера

«**Поле индикации**» - четырехзначный цифровой 7-ми сегментный код, используется для постоянного отображения давления воздуха в сети в нормальном рабочем режиме или номер страницы меню в режиме программирования.

«**Поле символа ошибки**» - при помощи символов отображаются общие характерные неисправности;

«**Информационное поле**» - при помощи символов отображает состояние компрессора.

**«Поле параметров»:**

- двухзначный буквенно-цифровой 14-ти сегментный код - наименование параметра;
- четырехзначный цифровой 7-ми сегментный код - значение параметра;
- трехзначный буквенно-цифровой 14-ти сегментный код - единицы измерения параметра.

**Рабочие символы дисплея:**

- двигатель компрессора включен; - компрессор находится в режиме загрузки;
- компрессор перешел в режим холостого хода при достижении давления останова, либо при нажатии кнопки СТОП. В зоне «поле параметров» - время в секундах до останова двигателя;
- давление равно или ниже установленного минимального значения (давление пуска);
- давление равно или выше установленного максимального значения (давление останова);
- давление между установленными значениями давления пуска и останова;
- активна функция слива конденсата; - автоматический перезапуск при восстановлении питания;
- дистанционная регулировка давления; - дистанционный пуск / останов;
- выбранный параметр предназначен только для просмотра.

**Символы обозначения неисправностей:**

- общая ошибка; - перегрузка двигателя или ошибка инвертора для компрессоров с частотным преобразователем;
- аварийная остановка; - необходимость техобслуживания;
- отсутствие питания; - необходимость замены воздушного фильтра.
- превышение температуры масла;
- необходимость замены масла;



### 3 Описание меню

#### 3.1 Главное меню

При включении питания компрессора все элементы дисплея и светодиодные индикаторы контроллера включаются на 3 секунды. Затем на дисплее отображается версия программного обеспечения на 3 секунды, после чего контроллер перейдет в рабочий режим. При этом в «поле индикации» будет постоянно указано давление воздуха в магистрали; в исходном положении «поле параметров» в течение 35 секунд покажет пункты P00, после чего перейдет к отображению температуры масляно-воздушной смеси. Все доступные в «поле параметров» показания - температуры, давления, счетчики часов работы, могут быть выбраны при помощи кнопок ВВЕРХ и ВНИЗ.

#### 3.2 Меню парольных параметров


Доступ к просмотру страниц выше P00 ограничен кодом доступа. Для входа в режим программирования необходимо одновременно нажать кнопки ВВЕРХ и ВНИЗ, после чего будет выведена строка ввода кода доступа **CD:0000** и первый знак кода начнет мигать. При помощи кнопок ВВЕРХ/ВНИЗ установите первую цифру кода и нажмите ВВОД. Начнет мигать следующий знак кода. Аналогично установите следующие 3 знака кода и подтвердите выбор кнопкой ВВОД. Для возврата к предыдущему знаку кода нажмите ВЫХОД. Доступ к различным страницам режима программирования зависит от уровня введенного кода. Ввод неверного кода вернет дисплей к отображению страницы P00.

**Пароль потребителя** – 0 и три цифры модели компрессора (Пример ВК25 – 0025; ВК180 – 0180).

В режиме программирования «поле индикации» будет мигать, и показывать номер страницы. Для выбора страницы нажмите ВВЕРХ или ВНИЗ. Для каждой страницы «поле параметров» будет указывать первый пункт из списка. Для просмотра всего списка на данной странице нажмите ВВОД, номер страницы перестанет мигать и замигает название выбранного параметра. Нажмите ВВЕРХ или ВНИЗ, чтобы просмотреть параметры выбранной страницы. Для изменения показателя нажмите ВВОД, название параметра перестанет мигать и начнет мигать его показатель. Теперь значение параметра может быть изменено нажатием кнопок ВВЕРХ или ВНИЗ. Для ввода значения параметра в память нажмите ВВОД; если изменение показателей не требуется - для сохранения первоначальных установок нажмите ВЫХОД.

Для возвращения на 1 шаг при просмотре меню нажмите ВЫХОД. При повторном нажатии ВЫХОД, если мигает номер страницы, контроллер переведет дисплей в обычный рабочий режим P00.

Для выхода из режима программирования и перехода в обычный рабочий режим нажмите и удерживайте кнопку СБРОС в течение 2-х секунд. Любое последнее изменение показателя или опции, если оно не было введено в память устройства, будет игнорировано, и сохранятся первоначальное значение.

Мигающий значок  «Ключ» рядом с любым пунктом указывает на то, что данный параметр не может быть изменен. Такая ситуация возникнет, если данный пункт предназначен только для просмотра или в тех случаях, когда компрессор находится в работе.

### 3 Структура меню

#### 3.3.1 P00 Меню пользователя

В Меню пользователя выводятся нормальные операционные показатели и информативные табло. Это установка работы дисплея по умолчанию и для его просмотра коды доступа не требуются.

Параметр		Диапазон	Индикация
>	Индикация времени	---	C 13:00
<b>Td</b>	Температура масляно-воздушной смеси, °C	---	Td 55.5 °C
<b>Pd</b>	Давление воздуха, Бар	---	Pd 4.5 BAR
<b>H1</b>	Общее время работы (наработка), час	0...99999	H1 1430

<b>H2</b>	Время работы под нагрузкой, час	0...99999	H2 1270
<b>H3</b>	Время до замены воздушного фильтра, час	9999...9999	H3 0570
<b>H4</b>	Время до замены масляного фильтра, час	100...3000	H4 2570
<b>H5</b>	Время до замены фильтра-сепаратора, час	100...10000	H5 2570
<b>H6</b>	Время до замены масла, час	100...10000	H6 2570
<b>H7</b>	Контроль компрессора - время до проведения ТО, час	100...3000	H7 0070
<b>Sr*</b>	Скорость двигателя, обор/мин	0...7200	Sr 3000 RPM
<b>Sp*</b>	Скорость двигателя, %	0,0...100,0	Sp 100.0 %

\* только для компрессорных установок с частотным преобразователем

### 3.3.2 P01 Меню работы

Содержит общие рабочие параметры, которые могут быть изменены пользователем.

Параметр		Диапазон	Индикация
<b>u</b>	Давление останова, Бар	PL+0,2...14,0	Pu 8.0 BAR
<b>PL</b>	Давление пуска, Бар	5,0...Pu	PL 6.0 BAR
<b>P&gt;</b>	Единицы измерения давления: 0=bar, 1=psi, 2=kPa	0...2	P> 0
<b>T&gt;</b>	Единицы измерения температуры: 0=°C, 1=°F	0...1	T> 0

### 3.3.3 P02 Меню журнала ошибок

Содержит последние 15 неисправностей в хронологическом порядке. Самая последняя по времени неисправность будет первой в списке. Дисплей будет последовательно показывать код, наработку компрессора, время, день недели, год, месяц, число, когда произошла неисправность. В верхнем левом углу дисплея в это же время отображается сообщение типа **01.X** – где в поле до точки отображается порядковый номер ошибки, после точки значения меняются от 1 до 7 одновременно с изменением значения в строке дисплея, отображающей параметры индицируемой ошибки (значение 1 соответствует отображению кода ошибки, 2 – отображению наработки и т.д.) Пункты предназначены только для просмотра.

Пример: **01: 0010 E <> 12340<>15:34 -3-<>2009<>08<>26**

Данное показание - последняя зарегистрированная ошибка – аварийная остановка с отключением при наработке 12340 часов работы, в 15 часов 34 минуты, в среду 26 августа 2009 года.

#### 4 Сообщения о неисправности

4.1 Сообщения о неисправностях, в результате которых компрессор немедленно выключается

Код ошибки	Причина	Метод устранения
<i>Ошибки цифрового входа</i>		
<b>Er: 0010 E</b>	Нажата кнопка аварийной остановки.	Отжать кнопку аварийной остановки
<b>Er: 0020 E</b>	Перегрев вентилятора.	Проверить исправность вентилятора.
<b>Er: 0040 E</b>	Неверная фазировка. Отсутствие фазы.	Проверить наличие фаз. Проверить исправность силовых предохранителей. Произвести фазировку питающей сети.
<b>Er: 0080 E</b>	Для компрессорных установок кроме исполнения ВС: перегрузка двигателя, сработала тепловая защита электродвигателя привода.	Проверить: исправность электродвигателя, установку термореле, натяжение ремней, температуру воздуха в отсеке электроаппаратуры.
	Для компрессорных установок исполнения ВС: ошибка частотного преобразователя.	При индикации на контроллере преобразователя ошибки (Fxxx), необходимо воспользоваться руководством MICROMASTER440. Для сброса ошибки необходимо нажать кнопку Fn, либо снять питание на 2-3 минуты.

<i>Ошибки аналогового входа</i>		
<b>Er: 0115 E</b>	Отказ датчика давления воздуха.	Проверить подсоединение. «Прозвонка» датчика и контроллера запрещена. При необходимости - заменить датчик.
<b>Er: 0119 E</b>	Высокое давление воздуха	Снизить давление в сети.
<b>Er: 0125 E</b>	Отказ датчика температуры масляно-воздушной смеси.	Проверить подсоединение и исправность датчика, в случае необходимости заменить
<i>Код ошибки</i>	<i>Причина</i>	<i>Метод устранения</i>
<b>Er: 0129 E</b>	Высокая температура масляно-воздушной смеси.	Проверить уровень масла, фильтры, работу термостата, загрязненность радиатора, исправность датчика.
<i>Ошибки специальных функций</i>		
<b>Er: 0821 E</b>	Низкое сопротивление на аналоговом или цифровом входе.	Проверить подсоединение аналоговых и цифровых входов.

#### 4.2 Сигналы, запрещающие работу компрессора

<b>Er: 3123 R</b>	Низкая температура масла	Необходим подогрев окружающего воздуха
-------------------	--------------------------	--

4.3 Сигналы оповещения о неисправности или необходимости проведения сервисного обслуживания, не влекущие за собой отключение компрессора

<b>Er: 2030 A</b>	Загрязнение воздушного фильтра,	Замените фильтр
	осушитель не работает*	Включить осушитель. Проверить срабатывание защит осушителя.
<b>Er: 2118 A</b>	Высокий уровень давления воздуха	Проверьте объем сети, отсутствие задвижек на выходе установки
<b>Er: 2128 A</b>	Высокая температура масла	Проверьте чистоту радиатора, работу вентиляции, температуру окружающего воздуха, проведите ТО
<b>Er: 2816 A</b>	Сбой питания во время работы компрессора	Проверьте параметры питающей сети
<b>Er: 4804 A</b>	Истекло время до замены воздушного фильтра	Замените патрон фильтра воздушного
<b>Er: 4814 A</b>	Истекло время работы масляного фильтра	Замените фильтр масляный
<b>Er: 4824 A</b>	Истекло время до замены фильтра-сепаратора	Замените фильтр-сепаратор
<b>Er: 4834 A</b>	Истекло время до замены масла	Замените масло
<b>Er: 4844 A</b>	Истекло время проведения ТО	Проведите ТО

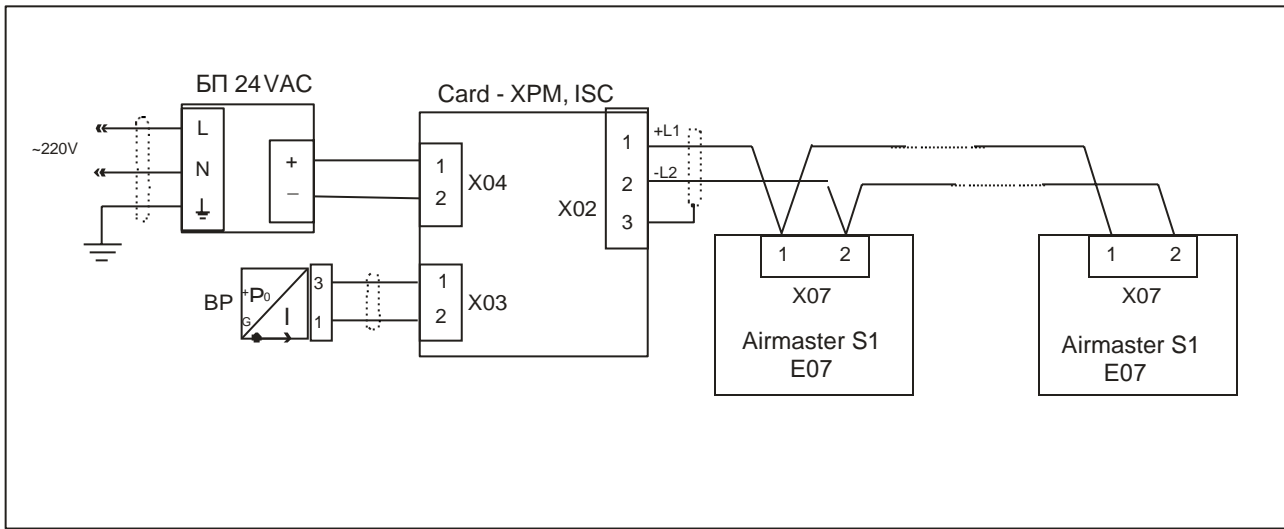
\*-для компрессорных установок ВК20Д, ВК25Д, ВК30Д (с осушителем).

#### 5 Работа компрессоров в режиме «основной/ведомый»

При наличии нескольких компрессорных установок (до 8 единиц) с одинаковой производительностью и постоянной скоростью двигателя (без частотного преобразователя) возможно их совместное включение. Необходимым условием является наличие у всех компрессорных установок контроллера Airmaster S1 с версией программного обеспечения E07. Также дополнительно необходимо:

- модуль Card-XPM, ISC (Y10CM05.00)
- блок питания 24VDC (Y07CMB6.00)
- датчик давления 0-16бар, 4-20мА (Y04CM29.00).

Ниже приведена схема подключения дополнительного оборудования.



Для активации режима основной/ведомый обратитесь к поставщику компрессорной установки