



# Инструкция по эксплуатации

Осушитель Remeza RFDc21

Цены на товар на сайте:

<https://www.v-p-k.ru/product/rfdc-21/>

[https://www.remeza-logistic.ru/catalog/osushiteli\\_refrizheratornye\\_rfdc/rfdc\\_21/](https://www.remeza-logistic.ru/catalog/osushiteli_refrizheratornye_rfdc/rfdc_21/)

[21/](#)

## СОДЕРЖАНИЕ

<b>РАЗДЕЛ А: ИНФОРМАЦИЯ ДЛЯ ПОЛЬЗОВАТЕЛЯ</b>	11.0 РАСПАКОВКА
1.0 ОБЩИЕ ХАРАКТЕРИСТИКИ	12.0 УСТАНОВКА
2.0 НАЗНАЧЕНИЕ	13.0 РАЗМЕРЫ И ТЕХНИЧЕСКАЯ ИНФОРМАЦИЯ
3.0 ЭКСПЛУАТАЦИЯ	14.0 СХЕМЫ УСТРОЙСТВА
4.0 ОБЩИЕ СТАНДАРТЫ БЕЗОПАСНОСТИ	15.0 ТЕХНИЧЕСКОЕ ОБСЛУЖИВАНИЕ
5.0 ОПИСАНИЕ ПРЕДУПРЕЖДАЮЩИХ СИГНАЛОВ	16.0 УТИЛИЗАЦИЯ ОСУШИТЕЛЕЙ
6.0 ОПАСНЫЕ ЗОНЫ	17.0 ПОИСК И УСТРАНЕНИЕ НЕИСПРАВНОСТЕЙ, ДЕЙСТВИЯ В АВАРИЙНЫХ СИТУАЦИЯХ
7.0 ЗАЩИТНЫЕ УСТРОЙСТВА	<b>ЧАСТЬ В: ИНФОРМАЦИЯ ДЛЯ КВАЛИФИЦИРОВАННОГО ТЕХНИЧЕСКОГО ПЕРСОНАЛА</b>
8.0 РАСПОЛОЖЕНИЕ ТАБЛИЧЕК	18.0 ВКЛЮЧЕНИЕ
9.0 ТРЕБОВАНИЯ К ПОМЕЩЕНИЮ, В КОТОРОМ УСТАНОВЛЕН ОСУШИТЕЛЬ	
10.0 ТРАНСПОРТИРОВКА	

**ВНИМАНИЕ: ВНУТРИ ЭЛЕКТРИЧЕСКОЙ ПАНЕЛИ НАХОДИТСЯ КОПИЯ ЭЛЕКТРИЧЕСКОЙ СХЕМЫ**

**АДРЕСА ЦЕНТРОВ ТЕХНИЧЕСКОЙ ПОДДЕРЖКИ**

В случае выхода из строя или поломки осушителя выключите его и не пытайтесь самостоятельно устранить неисправность. Для выполнения ремонта обращайтесь только в центры технического обслуживания, одобренные производителем, и настаивайте на использовании оригинальных запчастей при ремонте. Несоблюдение вышесказанного может отразиться на безопасности машины.

**ВВЕДЕНИЕ**

Храните данное руководство в надежном месте и используйте его для получения справочной информации. Руководство по использованию и обслуживанию обязательно поставляется вместе с осушителем. Перед выполнением любых работ с осушителем внимательно прочитайте данное руководство.

Установка и все работы с осушителем должны соответствовать действующим нормативным актам по электрическим установкам и личной безопасности.

## ХАРАКТЕРИСТИКИ И ТЕХНИКА БЕЗОПАСНОСТИ



**ПЕРЕД СНЯТИЕМ ЗАЩИТНЫХ КОЖУХОВ ДЛЯ ВЫПОЛНЕНИЯ ТЕХНИЧЕСКОГО ОБСЛУЖИВАНИЯ НЕОБХОДИМО ОТКЛЮЧИТЬ ЭЛЕКТРИЧЕСКОЕ ПИТАНИЕ И СБРОСИТЬ ОСТАТОЧНОЕ ДАВЛЕНИЕ В УСТАНОВКЕ. РАБОТЫ ЛЮБОЙ СЛОЖНОСТИ НА ЭЛЕКТРИЧЕСКОЙ УСТАНОВКЕ ДОЛЖНЫ ВЫПОЛНЯТЬСЯ КВАЛИФИЦИРОВАННЫМ ПЕРСОНАЛОМ.**

Производитель не несет ответственности за ущерб, причиненный в результате несоблюдения приведенных выше инструкций.

**ДАННОЕ УСТРОЙСТВО НЕ ПРЕДНАЗНАЧЕНО ДЛЯ ИСПОЛЬЗОВАНИЯ ВНЕ ПОМЕЩЕНИЙ**

**ДАННОЕ УСТРОЙСТВО СООТВЕТСТВУЕТ ТРЕБОВАНИЯМ ЕВРОПЕЙСКОГО СТАНДАРТА (2006/42 CE).**

**ЗАПРЕЩАЕТСЯ СБРАСЫВАТЬ В ОКРУЖАЮЩУЮ СРЕДУ СМАЗОЧНЫЕ И ДРУГИЕ ЖИДКОСТИ, ИСПОЛЬЗУЕМЫЕ В УСТРОЙСТВЕ. ЗАГРЯЗНЯЮЩИЕ И ОПАСНЫЕ ВЕЩЕСТВА ДОЛЖНЫ БЫТЬ УТИЛИЗИРОВАНЫ АВТОРИЗОВАННЫМИ И СПЕЦИАЛИЗИРОВАННЫМИ ФИРМАМИ В СООТВЕТСТВИИ С РАЗЛИЧНОЙ ТИПОЛОГИЕЙ ВЕЩЕСТВ.**

**ОТСОРТИРУЙТЕ ДЕТАЛИ КОМПРЕССОРА В СООТВЕТСТВИИ С МАТЕРИАЛОМ, ИЗ КОТОРОГО ОНИ ИЗГОТОВЛЕННЫ: ПЛАСТИК, МЕДЬ, СТАЛЬ, МАСЛЯНЫЕ ФИЛЬТР, ВОЗДУШНЫЕ ФИЛЬТРЫ И Т.Д.**

### 1.0 ОБЩИЕ ХАРАКТЕРИСТИКИ

Осушитель является холодильной установкой с непосредственным охлаждением и сухим испарителем.

Влажный воздух передается в теплообменник, в котором происходит конденсация водяных паров. Конденсат собирается в сепараторе и сливается через паротделитель.

### 2.0 ПРЕДПОЛАГАЕМОЕ ИСПОЛЬЗОВАНИЕ

Осушитель разработан для осушения сжатого воздуха в промышленных целях. Запрещается использовать осушитель в помещениях, в которых существует опасность пожаров или взрывов, или проводятся работы, в ходе которых выделяются вещества, представляющие угрозу в плане пожарной безопасности (например, растворители, воспламеняющиеся пары, спирты и т.д.). В частности, запрещается использовать прибор для производства воздуха, предназначенного для дыхания, или воздуха, который будет контактировать с продуктами питания. Подобное использование допускается, если сжатый воздух проходит через соответствующую систему фильтрации.

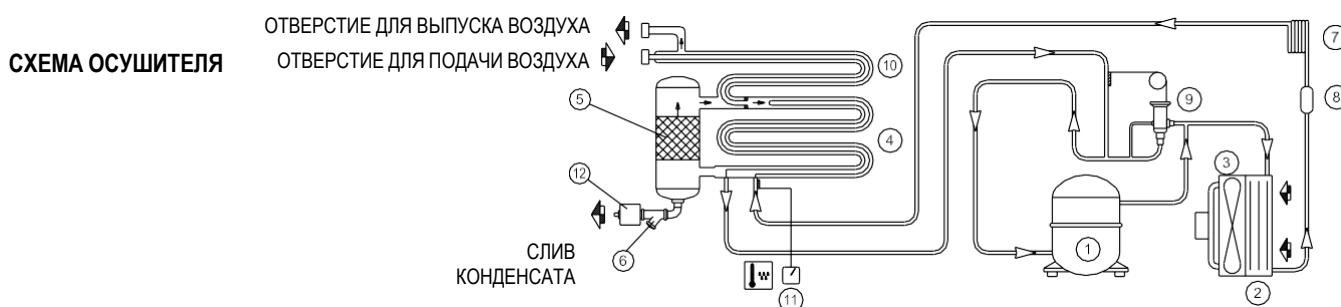
(Проконсультируйтесь с производителем по поводу данных областей применения осушителя.)

Данное оборудование разрешено использовать только в целях, для которых он был разработан. Использование в других целях расценивается как ненадлежащее и нерациональное. Производитель не несет ответственности за неисправности прибора, причиной которых явилось ненадлежащее, неправильное или нерациональное использование.

### 3.0 ЭКСПЛУАТАЦИЯ

Газообразный хладагент, поступающий из испарителя (4), всасывается холодильным компрессором (1) и подается в конденсатор (2). В конденсаторе происходит конденсация при помощи вентилятора (3); сконденсированный хладагент проходит фильтр-водоотделитель (8), затем капиллярную трубку (7) и возвращается в испаритель, где и используется для охлаждения. В результате теплообмена между хладагентом и сжатым воздухом, противотоком проходящим через испаритель, хладагент испаряется и возвращается в компрессор на новый цикл.

Контур оснащен перепускной системой для хладагента, которая позволяет регулировать интенсивность охлаждения в зависимости от действительной нагрузки. Это обеспечивается за счет подачи горячего газа через клапан (9): данный клапан поддерживает постоянное давление хладагента в испарителе; таким образом, значение точки росы никогда не опускается ниже 0 °С для предотвращения замерзания конденсата внутри испарителя. Осушитель работает полностью в автоматическом режиме.



1) КОМПРЕССОР ХЛАДАГЕНТА

2) КОНДЕНСАТОР

3) ДВИГАТЕЛЬ ВЕНТИЛЯТОРА

7) РАСШИРИТЕЛЬНАЯ КАПИЛЛЯРНАЯ ТРУБКА

8) ФИЛЬТР ХЛАДАГЕНТА

9) ПЕРЕПУСКНОЙ КЛАПАН ГОРЯЧЕГО ГАЗА

4) ИСПАРИТЕЛЬ	10) ВОЗДУХО-ВОЗДУШНЫЙ ТЕПЛОБМЕННИК
5) ВЛАГОУЛОВИТЕЛЬ, ОТДЕЛИТЕЛЬ КОНДЕНСАТА	11) ТЕРМОМЕТР ТОЧКИ РОСЫ
6) ОТДЕЛИТЕЛЬ ПРИМЕСЕЙ	12) СЛИВ КОНДЕНСАТА

#### 4.0 ОБЩИЕ СТАНДАРТЫ БЕЗОПАСНОСТИ

К работе с устройством должен допускаться только обученный и квалифицированный персонал. Любое вмешательство в работу машины или внесение несогласованных с производителем изменений в ее конструкцию снимает с последнего ответственность за любой ущерб, причиненный описанными выше действиями. Снятие или разрушение защитных устройств является нарушением европейских стандартов безопасности.



**РАБОТЫ ЛЮБОЙ СЛОЖНОСТИ НА ЭЛЕКТРИЧЕСКОЙ УСТАНОВКЕ ДОЛЖНЫ ВЫПОЛНЯТЬСЯ КВАЛИФИЦИРОВАННЫМ ПЕРСОНАЛОМ.**

#### 5.0 ОПИСАНИЕ ПРЕДУПРЕЖДАЮЩИХ СИГНАЛОВ



1) Опасное напряжение



2) Воздух не пригоден для дыхания



3) Высокое давление



4) Вращающийся вентилятор



5) Горячие участки

#### 6.0 ОПАСНЫЕ ЗОНЫ

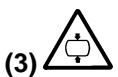
##### 6.1 ОПАСНЫЕ ЗОНЫ



(1)



(2)

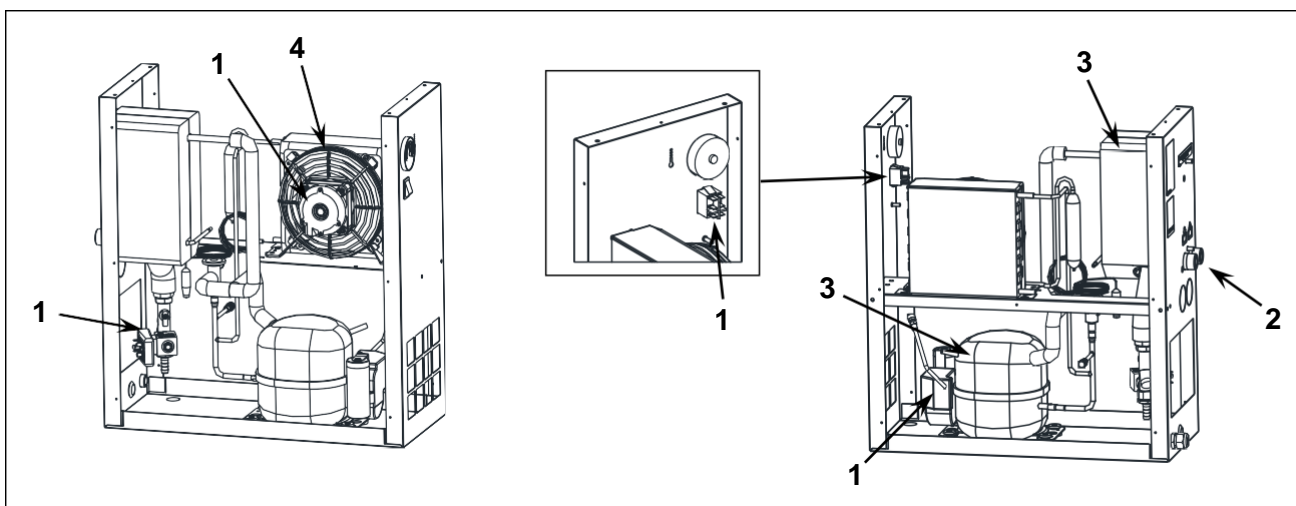


(3)



(4)

Риски, связанные с устройством

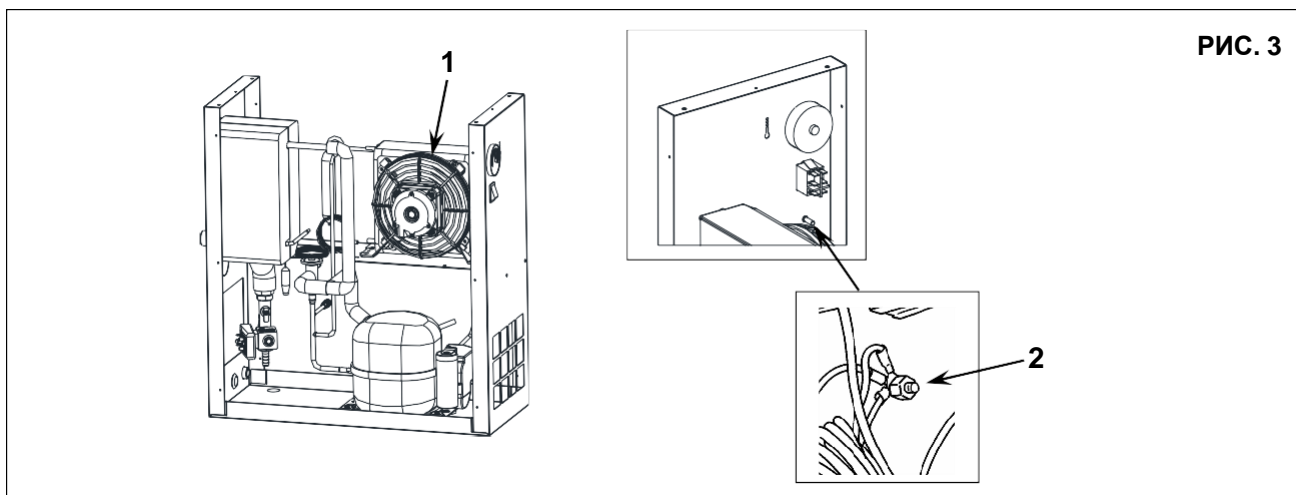


#### 7.0 ЗАЩИТНЫЕ УСТРОЙСТВА

##### 7.1 ЗАЩИТНЫЕ УСТРОЙСТВА

1) Кожух охлаждающего вентилятора	
2) Заземление	

РИС. 3

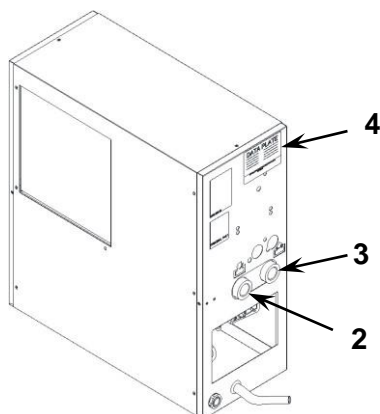


## 8.0 РАСПОЛОЖЕНИЕ ТАБЛИЧЕК

### 8.1 РАСПОЛОЖЕНИЕ ПРЕДУПРЕЖДАЮЩИХ ТАБЛИЧЕК (Рис. 4)

Таблички, установленные на компрессоре, являются частью устройства и предназначены для безопасности. Запрещается снимать или повреждать таблички по какой-либо причине.  
№ таблички с предупреждением – 1079 9926 55

РИС. 4



**РИС. 5**

КОНФИГУРАЦИЯ	ВЕС НЕТТО кг.
RFDc 21	19
RFDc 36	19
RFDc 51	19
RFDc 72	20
RFDc 110	25
RFDc 129	27
RFDc 180	30

### 8.2 РАСПОЛОЖЕНИЕ ПАСПОРТНЫХ ТАБЛИЧЕК (Рис. 4)

Поз. 2) Входное отверстие "IN"	Поз. 4) Табличка с обозначением
Поз. 3) Выходное отверстие "OUT"	

## 9.0 ТРЕБОВАНИЯ К ПОМЕЩЕНИЮ, В КОТОРОМ УСТАНОВЛЕН ОСУШИТЕЛЬ

### 9.1 ПОЛ

Пол должен быть ровным, промышленного типа; общий вес устройства указан на рис. 5  
Учитывайте общую массу устройства при его установке.

### 9.2 ВЕНТИЛЯЦИЯ

Правильный выбор помещения позволит увеличить срок службы осушителя; помещение должно быть просторным, сухим, хорошо вентилируемым и не запыленным.

Условия эксплуатации должны соответствовать следующим требованиям:

Мин. температура окружающего воздуха: + 5 °С (обязательное условие)	Мин. температура входящего воздуха: 10 °С
Макс. температура окружающего воздуха: 40 °С (обязательное условие)	Макс. рабочее давление: 16 бар
Макс. температура входящего воздуха: 50 °С	

- Поддерживать стабильные условия окружающей среды (температуру и влажность), чтобы избежать перегрузки компрессора хладагента и (или) снижения эксплуатационных качеств осушителя/вентилятора.  
Подобные повреждения означают прекращение гарантийного срока.
- Необходимо обеспечить соответствующий состав воздуха внутри машинного зала. - очистка без вредных загрязняющих веществ (например, пыли, волокон, мелкого песка) - без взрывоопасных или химически нестабильных газов или паров - без кислотных-щелочных веществ, которые способствуют образованию аммиака, хлора или сероводорода.  
Подобные повреждения означают прекращение гарантийного срока.
- Не рекомендуется при наличии осевых вентиляторов установка канала для отвода воздуха.

## 10.0 ТРАНСПОРТИРОВКА

Транспортировка устройства должна выполняться способом, показанным на рис. 5.

## 11.0 РАСПАКОВКА



**РАЗРЕЗАНИЕ МЕТАЛЛИЧЕСКИХ ОБВЯЗОЧНЫХ ЛЕНТ ЯВЛЯЕТСЯ ОПАСНОЙ ОПЕРАЦИЕЙ. НЕ ВЫБРАСЫВАЙТЕ ОБРЕЗКИ В НЕПОЛОЖЕННЫЕ МЕСТА.**

После снятия упаковки проверьте целостность устройства и убедитесь в отсутствии видимых повреждений.

Если у вас есть сомнения в исправности устройства, не включайте его и обратитесь в службу технической поддержки или к вашему дилеру.

Не оставляйте упаковочный материал (пластиковые пакеты, полистирол, гвозди, винты, дерево, металлические ленты и т.д.) в доступных для детей местах. Не выбрасывайте упаковочные материалы в неположенные места, так как они представляют потенциальную опасность. Утилизация данных материалов должна выполняться в специализированных центрах сбора отходов.

## 12.0 УСТАНОВКА

### 12.1 РАСПОЛОЖЕНИЕ УСТРОЙСТВА

После распаковки и подготовки помещения установите устройство в нужном месте и проверьте следующие пункты:

- убедитесь, что вокруг установки достаточно свободного пространства для выполнения технического обслуживания (см. рис. 6).

**УБЕДИТЕСЬ, ЧТО ОПЕРАТОР ПОЛНОСТЬЮ ВИДИТ УСТРОЙСТВО, НАХОДЯСЬ У ПУЛЬТА УПРАВЛЕНИЯ. ВБЛИЗИ МАШИНЫ НЕ ДОЛЖНЫ НАХОДИТСЯ ПОСТОРОННИЕ ЛЮДИ.**

### 12.2 ЭЛЕКТРИЧЕСКИЕ СОЕДИНЕНИЯ

- Убедитесь, что напряжение источника питания совпадает со значением, указанным на паспортной табличке машины.
- Проверьте состояние электрических выводов и убедитесь, что обеспечено заземление.
- Проверить наличие на входе машины выключателя и предохранителей (поз. 1 рис. 6). Подробности, размер и тип указаны на электрической схеме.



**ТОЛЬКО КВАЛИФИЦИРОВАННЫЙ ПЕРСОНАЛ ИМЕЕТ ДОСТУП К ЭЛЕКТРИЧЕСКОЙ ПАНЕЛИ. ОТКЛЮЧИТЕ ПИТАНИЕ ПЕРЕД ТЕМ, КАК ОТКРЫТЬ ДВЕРЦУ ЭЛЕКТРИЧЕСКОЙ ПАНЕЛИ. ДЛЯ ОБЕСПЕЧЕНИЯ БЕЗОПАСНОСТИ ОПЕРАТОРА И МАШИНЫ НЕОБХОДИМО ОБЯЗАТЕЛЬНО СОБЛЮДЕНИЕ ДАННЫХ ПРАВИЛ ПО ЭЛЕКТРИЧЕСКИМ УСТАНОВКАМ.**

### 12.3 ПОДКЛЮЧЕНИЕ К СЕТИ СЖАТОГО ВОЗДУХА

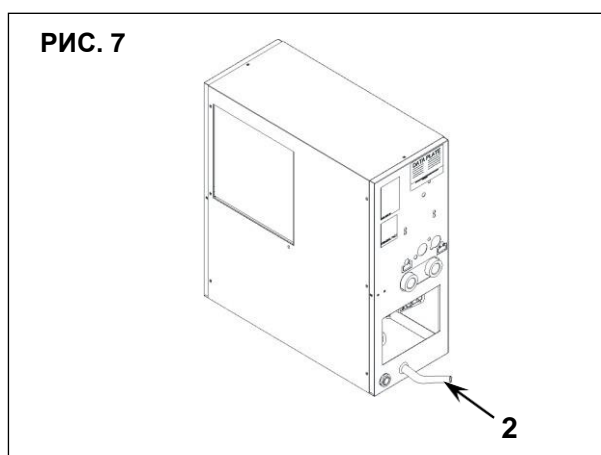
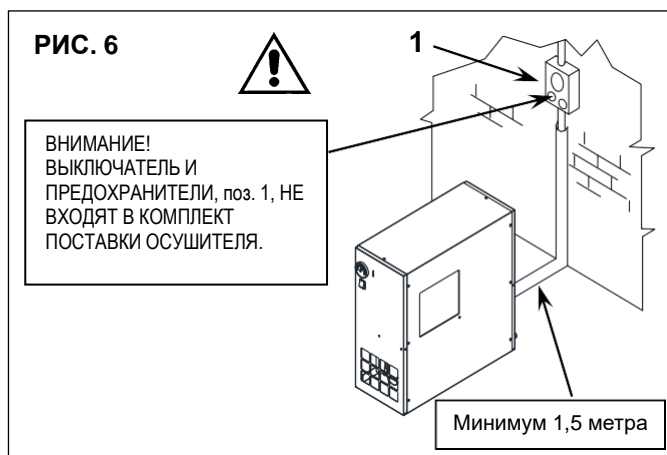
Установите ручной отсечной клапан между машиной и сетью сжатого воздуха так, чтобы осушитель можно было изолировать во время работ по техническому обслуживанию. Слив конденсата Поз. 2 Рис. 7 (автоматически) выполняется снаружи машины с помощью гибкой трубки, которую можно проверить. Блок дренажа должен соответствовать требованиям местных принятых норм.

- Все охлаждающие осушители должны оснащаться соответствующим предварительным фильтром, который должен располагаться как можно ближе к входу сжатого воздуха (подлежит замене согласно графику техобслуживания: раз в год или ранее при наличии повышенной влажности окружающей среды).

**ПРОИЗВОДИТЕЛЬ НЕ НЕСЕТ ОТВЕТСТВЕННОСТИ ЗА УЩЕРБ, ПРИЧИНЕННЫЙ НЕСОБЛЮДЕНИЕМ ДАННЫХ ИНСТРУКЦИЙ. НЕСОБЛЮДЕНИЕ ИНСТРУКЦИЙ МОЖЕТ ПРИВЕСТИ К ПРЕКРАЩЕНИЮ ДЕЙСТВИЯ ГАРАНТИИ.**

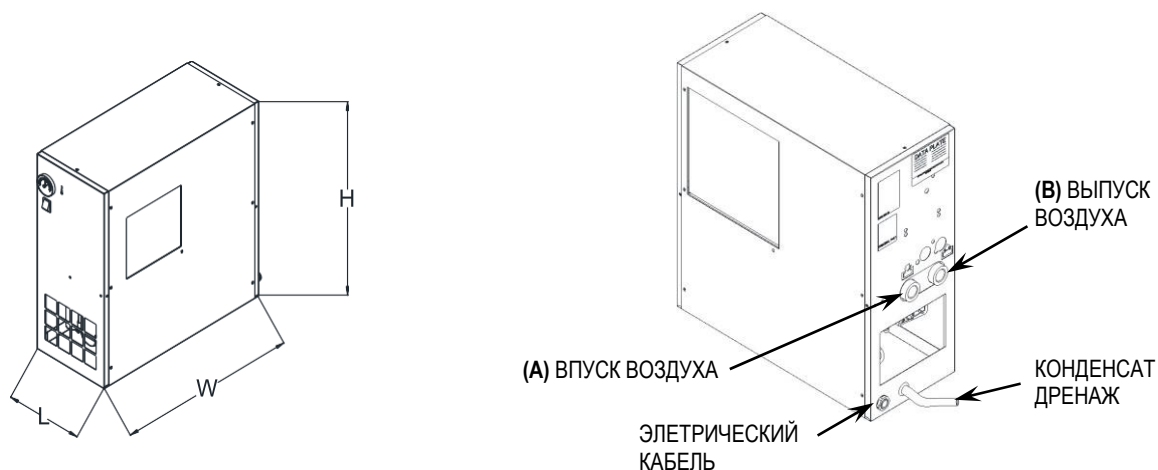
### 12.4 ВКЛЮЧЕНИЕ

См. раздел В данного руководства, глава 18.0





13.0 РАЗМЕРЫ И ТЕХНИЧЕСКИЕ ХАРАКТЕРИСТИКИ



КОНФИГУРАЦИЯ	Д	Ш	В
RFDc 21 RFDc 36 RFDc 72 RFDc 110 RFDc129 RFDc180	233	550	560

Хладагент <sup>(1)</sup>	GWP <sub>100</sub> <sup>(2)</sup>
R-513A	631
<sup>(1)</sup> В соответствии с ISO 817	
<sup>(2)</sup> В соответствии с EN-378-1	

КОНФИГУРАЦИЯ	A	B
RFDc 21 RFDc 36 RFDc 51 RFDc 72	1/2" (газовый)	1/2" (газовый)
RFDc 129	3/4" (газовый)	3/4" (газовый)
RFDc180	1" (газовый)	1" (газовый)

ТИП	Масса кг.	V230 Фреон R513A кг.		Номинальная мощность Вт		Номинальная мощность Вт		Номинальная мощность, Вт		бар МАКС.
		50 Гц	60 Гц	50 Гц	60 Гц	50 Гц	60 Гц	50 Гц	60 Гц	
RFDc 21	19	0,120	0,120	106	102	29	42	135	144	16 бар
RFDc 36	19	0,120	0,120	106	102	29	42	135	144	16 бар
RFDc 51	19	0,120	0,120	138	98	29	49	167	147	16 бар
RFDc 72	20	0,200	0,200	257	153	29	49	286	202	16 бар
RFDc 110	25	0,200	0,200	290	243	33	54	323	297	16 бар
RFDc 129	27	0,350	0,350	264	291	33	54	297	345	16 бар
RFDc 180	30	0,400	0,420	359	397	60	54	419	451	16 бар

Стандартные условия:	Предельные условия:
Температура окружающего воздуха: 25 °C	Макс. температура окружающего воздуха: 40 °C
Температура входного воздуха: 35 °C	Мин. температура окружающего воздуха: 5 °C
Рабочее давление: 7 бар	Макс. температура входного воздуха: 50 °C
	Макс. рабочее давление: 16 бар

## 14.0 СХЕМЫ УСТРОЙСТВА

### 14.1 ОБЩАЯ СХЕМА

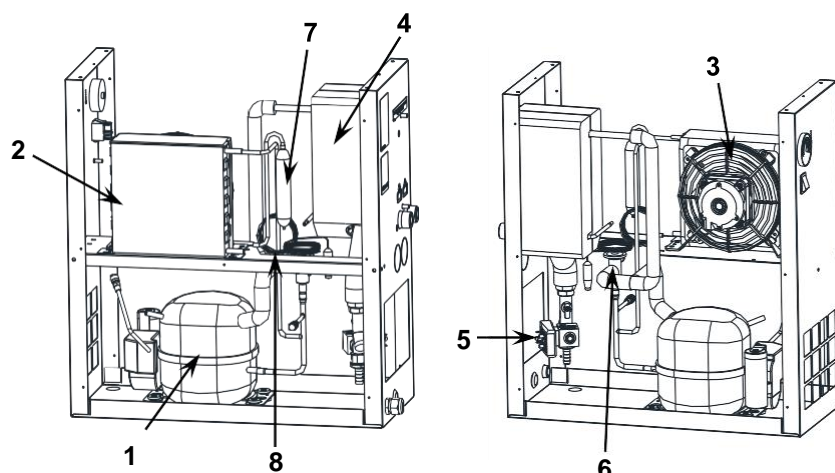


РИС. 8

1	Компрессор хладагента
2	Конденсатор
3	Вентилятор двигателя
4	Испаритель
5	Слив конденсата
6	Перепускной клапан горячего газа
7	Фильтр хладагента
8	Расширительная капиллярная трубка

### 14.2 ПАНЕЛЬ УПРАВЛЕНИЯ

**ПЕРЕД ВЫПОЛНЕНИЕМ ПРОВЕРКИ УСТРОЙСТВА НЕОБХОДИМО ВНИМАТЕЛЬНО ПРОЧИТАТЬ И ПОНЯТЬ НАЗНАЧЕНИЕ УПРАВЛЯЮЩИХ ФУНКЦИЙ.**

Поз. 1) Датчик точки росы

Поз. 2) Клавиша включения - отключения

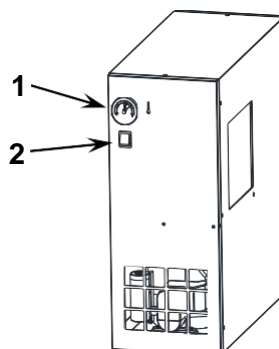


РИС. 9

## 15.0 ТЕХНИЧЕСКОЕ ОБСЛУЖИВАНИЕ



**ПЕРЕД ВЫПОЛНЕНИЕМ ТЕХНИЧЕСКОГО ОБСЛУЖИВАНИЯ НЕОБХОДИМО ВЫКЛЮЧИТЬ УСТРОЙСТВО, ОТКЛЮЧИТЬ УСТРОЙСТВО ОТ ИСТОЧНИКОВ ПИТАНИЯ И ОТ ПНЕВМАТИЧЕСКОЙ СЕТИ.**

### 15.1 ГРАФИК ТЕХНИЧЕСКОГО ОБСЛУЖИВАНИЯ

Указанные интервалы выполнения технического обслуживания рекомендуются для условий работы с низким содержанием пыли и хорошей вентиляцией. Для условий с повышенной запыленностью необходимо удвоить частоту выполнения обслуживания.

#### Ежедневно

Слив конденсата: очистить фильтр пароотделителя

#### Ежемесячно

Конденсатор: очистить ребра конденсатора для удаления пыли.

### 15.2 ОЧИСТКА ФИЛЬТРА УСТРОЙСТВА АВТОМАТИЧЕСКОГО СЛИВА КОНДЕНСАТА (Рис. 10)

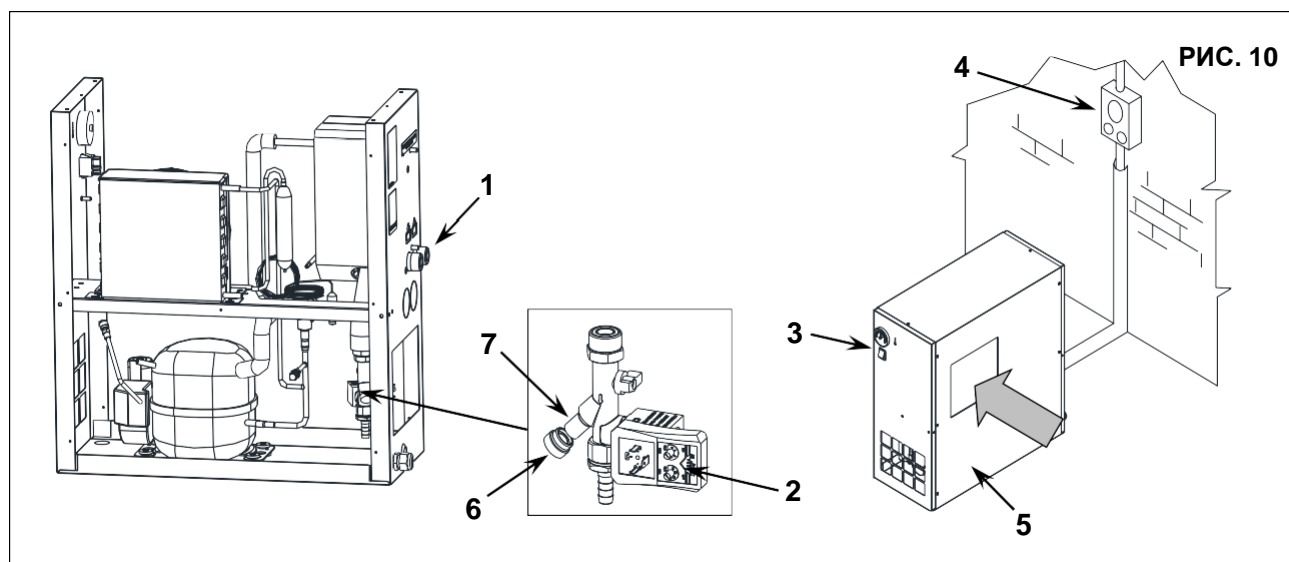
Очистка фильтра пароотделителя.

Выполните следующие действия:

- Закройте кран, поз. 1, рис. 10
- Сбросьте давление в осушителе, нажав кнопку слива конденсата "TEST", расположенную на пароотделителе, поз. 2, рис. 10.
- Выключите устройство, нажав кнопку "STOP", поз. 3, рис. 10
- Включите автоматический дифференциальный переключатель питания, поз. 4, рис. 10

#### ГОРЯЧИЕ ДЕТАЛИ ВНУТРИ

- Снимите панель (поз. 5)
- Снимите ограничитель, поз. 6
- Снимите фильтр, поз. 7
- Очистите фильтр, поз. 7, струей воздуха, направляя ее изнутри наружу
- Установите фильтр и пробку, поз. 7 - 6
- Установите панель, поз. 5



### 15.3 ОЧИСТКА КОНДЕНСАТОРА (Рис. 10)

Очистку конденсатора необходимо выполнять ежемесячно.

Выполните следующие действия:

- Выключите устройство, нажав кнопку "STOP", поз. 3, рис. 10
- Включите автоматический дифференциальный переключатель питания, поз. 4, рис. 10
- Снимите панель, поз. 5, рис. 10
- Очистите ребра конденсатора, поз. 1, сжатым воздухом (Рис. 10). **НЕ ИСПОЛЬЗУЙТЕ ВОДУ И РАСТВОРИТЕЛИ**
- Закройте панель, поз. 5, рис. 10

### 16.0 УТИЛИЗАЦИЯ ОСУШИТЕЛЕЙ

При утилизации устройства необходимо разобрать его и отсортировать детали в соответствии с материалом, из которого они изготовлены. Утилизация должна выполняться в соответствии с действующими нормативными актами.

**СОБЛЮДАЙТЕ ТРЕБОВАНИЯ ДЕЙСТВУЮЩИХ НОРМАТИВНЫХ АКТОВ ПРИ УТИЛИЗАЦИИ ОТРАБОТАВШЕГО МАСЛА И ЗАГРЯЗНЯЮЩИХ МАТЕРИАЛОВ, НАПРИМЕР, ИЗОЛЯЦИОННОЙ ПЕНЫ И Т. Д.**

## 17.0 ПОИСК И УСТРАНЕНИЕ НЕИСПРАВНОСТЕЙ, ДЕЙСТВИЯ В АВАРИЙНЫХ СИТУАЦИЯХ



ВСЕ РАБОТЫ ДОЛЖНЫ ВЫПОЛНЯТЬСЯ КВАЛИФИЦИРОВАННЫМ ПЕРСОНАЛОМ. ПЕРЕД ВЫПОЛНЕНИЕМ ЛЮБЫХ РАБОТ ПО ОБСЛУЖИВАНИЮ ОБЯЗАТЕЛЬНО ВЫКЛЮЧИТЕ УСТРОЙСТВО И ОТСОЕДИНИТЕ ЕГО ОТ ИСТОЧНИКОВ ПИТАНИЯ.

ВНИМАНИЕ! ОПЕРАЦИИ, ПОМЕЧЕННЫЕ ■ ■ ДОЛЖНЫ ВЫПОЛНЯТЬСЯ КВАЛИФИЦИРОВАННЫМ ПЕРСОНАЛОМ, ДОПУЩЕННЫМ ПРОИЗВОДИТЕЛЕМ ОБОРУДОВАНИЯ

НЕИСПРАВНОСТЬ	ВОЗМОЖНЫЕ ПРИЧИНЫ	ПРИЗНАКИ
1) Нет подачи сжатого воздуха через выходное отверстие осушителя	1А) Трубки замерзли внутри	<ul style="list-style-type: none"> <li>■ ■ - Неисправен или не откалиброван перепускной клапан горячего газа</li> <li>- Слишком низкая температура окружающего воздуха и трубопровод испарителя забит льдом</li> </ul>
2) Наличие конденсата в трубопроводе.	2А) Отделитель конденсата неисправен  2В) Осушитель работает в режиме, превышающем номинальные характеристики  2С) Плохая конденсация при работе осушителя	<ul style="list-style-type: none"> <li>- Очистите фильтр слива конденсата</li> <li>■ ■ - Проверьте слив конденсата</li> <li>- Проверьте скорость потока осушенного воздуха</li> <li>- Проверьте температуру окружающего воздуха</li> <li>- Проверьте температуру воздуха на входе в осушитель.</li> <li>- Очистите конденсатор.</li> <li>■ ■ - Проверьте исправность и калибровку реле давления. Переключите (только модели С6).</li> <li>■ ■ - Убедитесь в исправности вентилятора.</li> </ul>
3) Головка компрессора очень горячая (> 55 °С)	См. 2В См. 2С 3А) Контур охлаждения не работает при правильной подаче газа	<ul style="list-style-type: none"> <li>■ ■ - Проверить наличие утечек хладагента.</li> <li>■ ■ - Выполнить повторную заправку.</li> </ul>
4) Двигатель отключается при перегрузке	См. 2В См. 2С См. 3А	
5) Двигатель гудит, но не запускается.	Низкое напряжение в линии. Установка была выключена и снова включена, и при этом не было дано время для выравнивания давления. Неисправна система запуска двигателя.	<ul style="list-style-type: none"> <li>- Свяжитесь с компанией, обеспечивающей электроснабжение</li> <li>- Подождите несколько минут перед повторным включением установки.</li> <li>■ ■ - Проверьте рабочие реле, реле запуска и конденсаторы (если установлены)</li> </ul>
6) Устройство выключилось и не запускается спустя несколько минут.	Неисправна система защиты от перегрузок: см. 2В-2С-3А.  Сгорел двигатель.	
7) Повышенный шум при работе компрессора.	Неисправность внутренних механических деталей или клапанов	

## РАЗДЕЛ "В"



**РАЗДЕЛ "В" РУКОВОДСТВА ПО ЭКСПЛУАТАЦИИ ПРЕДНАЗНАЧЕН ДЛЯ КВАЛИФИЦИРОВАННОГО ПЕРСОНАЛА, ДОПУЩЕННОГО ПРОИЗВОДИТЕЛЕМ ОБОРУДОВАНИЯ.**

## 18.0 ВКЛЮЧЕНИЕ

ПЕРЕД ВЫПОЛНЕНИЕМ ЛЮБЫХ РАБОТ НА УСТРОЙСТВЕ УБЕДИТЕСЬ, ЧТО ЭЛЕКТРОПИТАНИЕ ВЫКЛЮЧЕНО

## 18.1 НАЧАЛЬНЫЕ ДЕЙСТВИЯ

Перед запуском осушителя проверьте следующее:

- Правильность соединений пневматической системы: не забудьте снять крышки с входного и выходного отверстий осушителя.
- Правильность соединений с системой слива конденсата.
- Установка подключена к надлежащему источнику питания.

## 18.2 ЗАПУСК И ОСТАНОВКА

Запустите систему до начала работы воздушного компрессора и остановите систему только после прекращения работы компрессора. Это поможет избежать образования конденсата в трубопроводе сжатого воздуха. Во время работы компрессора осушитель должен быть всегда включен. **ПРЕДУПРЕЖДЕНИЕ:** после останова подождите не менее 5 минут, прежде чем снова

запустить осушитель; это позволить давлению выровняться.

**ПЕРЕД ВЫПОЛНЕНИЕМ ТЕХНИЧЕСКОГО ОБСЛУЖИВАНИЯ НЕОБХОДИМО ВЫКЛЮЧИТЬ УСТРОЙСТВО, ОТКЛЮЧИТЬ УСТРОЙСТВО ОТ ИСТОЧНИКОВ ПИТАНИЯ И ОТ ПНЕВМАТИЧЕСКОЙ СЕТИ.**

**ПОРЯДОК ДЕЙСТВИЙ ПРИ СБРОСЕ ДАВЛЕНИЯ (Рис. 10)**

Выполните следующие действия:

- Закройте краны, поз. 1, рис. 10
- Сбросьте давление в осушителе, нажав кнопку слива конденсата "TEST", расположенную на пароотделителе, поз. 2, рис. 10
- Выключите устройство, нажав кнопку "STOP", поз. 3, рис. 10
- Включите автоматический дифференциальный переключатель питания, поз. 4, рис. 10

**КАЛИБРОВКА  
ПЕРЕПУСКНОЙ КЛАПАН ДЛЯ ГОРЯЧЕГО ГАЗА**

**ВНИМАНИЕ!** Данные клапаны уже откалиброваны и не требуют настройки. Отклонение значения точки росы от указанного в технических характеристиках, как правило, вызвано причинами, не связанными с их работой.

Поз. 1) Крышка

Поз. 2) Регулировочный винт

**РАБОЧЕЕ ДАВЛЕНИЕ И ТЕМПЕРАТУРА ФРЕОНА R513A**

	СТОРОНА ВСАСЫВАНИЯ КОМПРЕССОРА ХЛАДАГЕНТА	
	Температура испарения °C	Давление испарения, бар
НОМИНАЛЬНЫЕ ЗНАЧЕНИЯ (Температура 20 °C)	1 ÷ 2	<b>R513A</b> 2,35 ÷ 2,47

